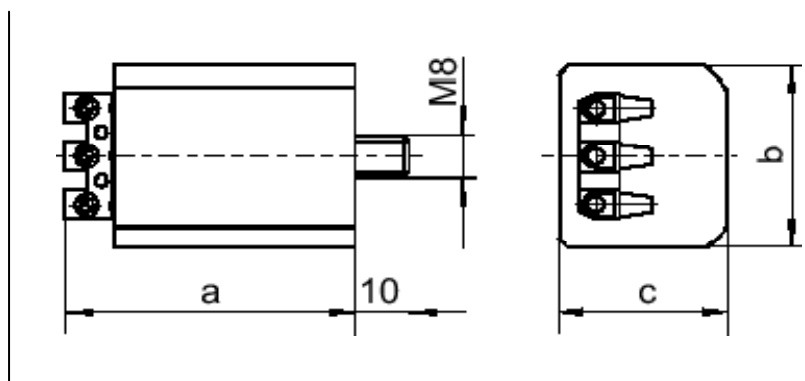


1/ Emploi

L'amorceur est un équipement indispensable au fonctionnement des lampes HID à vapeur de Sodium et à iodures métalliques.

Deux types d'amorceurs sont proposés par Ingelec :
 L'amorceur par impulsions
 L'amorceur par superposition

2/ Visuels du produit

3/ Références produits

| EMB | Référence | Désignation | Dimensions (mm) A x B x C |
|-----|-----------|---------------------------------------------|------------------------------|
| 26 | A400 | Amorceur par superposition : lampes HS & HI | 78 x 34 x 29 |
| 50 | AIS1000 | Amorceur par impulsions : lampes HS | 50 x 28 x 27 |

4/ Caractéristiques techniques
4.1 Caractéristiques matières

- Amorceur en boîtier polycarbonate

| Référence | Désignation | Température de boîtier max |
|-----------|---------------------------------------------|----------------------------|
| A400 | Amorceur par superposition : lampes HS & HI | 105°C |
| AIS100 | Amorceur par impulsions : lampes HS | 95°C |

4.2 Caractéristiques mécaniques

- Bornes à visser : 0,5 – 1,5mm²

4.3 Caractéristiques électriques

| Référence | A400 | AIS100 |
|----------------------|---------------------------------------------|-------------------------------------|
| Désignation | Amorceur par superposition : lampes HS & HI | Amorceur par impulsions : lampes HS |
| Puissance | 70 à 400 W | 70 à 1000 W |
| Type de lampes | HS/HI | HS |
| Type d'amorçage | superposition (2 fils) | Impulsion (3 fils) |
| Tension | 220- 240 V | 220- 240 V |
| Fréquence | 50Hz | 50Hz |
| Courant de lampe max | 5A | 5A |
| Tension d'amorçage | 4-5 KV | 4 KV |
| Capacité de charge | 20-50 pF | 20-4000 PF |
| Poids | 130 g | 50g |

4.4 Caractéristiques fonctionnelles**L'amorceur par impulsions :**

- Les amorceurs à impulsions exploitent l'enroulement d'un ballast inductif pour générer la tension d'impulsion nécessaire au démarrage des lampes à décharge haute pression.
- Le système par impulsion convient pour les grandes longueurs de conducteurs entre l'amorceur et la lampe.

L'amorceur par superposition :

- Les amorceurs par superposition fonctionnent indépendamment des ballasts et produisent des impulsions d'amorçage définies.
- Les amorceurs superposés doivent être montés près de la lampe.

Fixation :

- Fixation via boulon fileté avec rondelle dentée pré-montée et écrou

5/ Référentiels normatifs

- Classe de protection : 1
- Conforme à la norme : EN 60926 / EN 60927
- Certification : CE, RoHs

| |
|--------------------------|
| Mise à jour : 08/07/2013 |
|--------------------------|