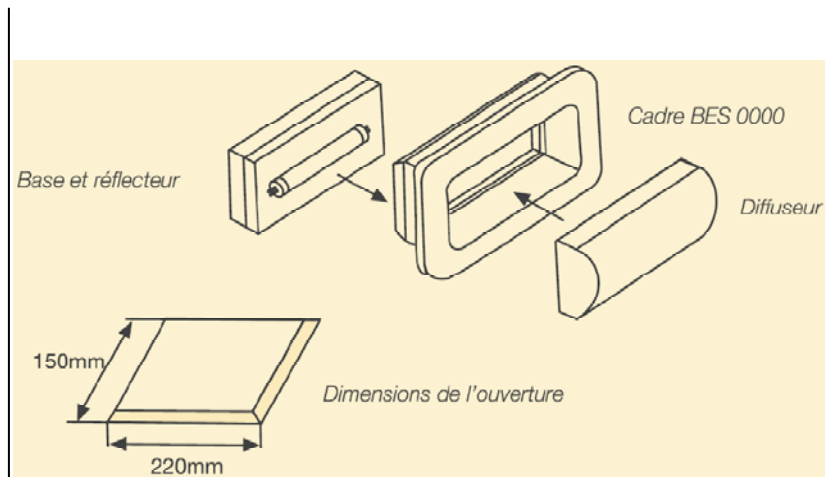


1/ Emploi

Le BAES (Bloc autonome d'éclairage de sécurité) est un dispositif qui garantit l'éclairage de signalisation des issues de secours pour éviter les effets de panique lors des coupures d'électricité.

2/ Visuels du produit**3/Références produits**

EMB	Référence	Désignation
1/24	BES0070	Baes 70 lumens lampe fluo G5/4W
1/24	BES0300	Baes 291 lumens lampe PL/9W
1	BES0000	Boîte d'encastrement pour Baes

4/ Caractéristiques techniques

- **4.1 Caractéristiques matières**
 - Boîtier en ABS (Plastique acrylonitrile-butadiène-styrène)
 - Diffuseur en PC (Polycarbonate)
- **4.2 Caractéristiques mécaniques**
 - Résistance aux chocs mécaniques : IK04
- **4.3 Caractéristiques électriques**
 - Tension : 220V AC
- **4.4 Caractéristiques fonctionnelles**
 - Conforme à l'indice d'étanchéité IP44
 - Fonctionnement non permanent (NP)
 - Autonomie de fonctionnement : 1Heure

- Dimensions compactes
- Témoins de charge (2Leds) à longue durée de vie : (100 000 Heures et à forte luminosité (1LUX) assurant un balisage de l'axe passage/couloir.
- Livrés avec 3 étiquettes de signalisation autocollantes pouvant être placées directement sur la face avant du BAES.
- Bornier de raccordement à la télécommande inclus.

Fixation :

- En apparent en position plafonnier ou applique
- Encastré en utilisant la boîte d'encastrement BES0000

5/ Référentiels normatifs

- Conforme à la norme :
 - o NM 06.7.080 NF EN 60598-1 & NF EN 60598-2-22
 - o NM 06.7.080 NF EN 60598-1 & NF EN 60598.
- Classe II – IP44- Ik10

Mise à jour : 16/07/2013
