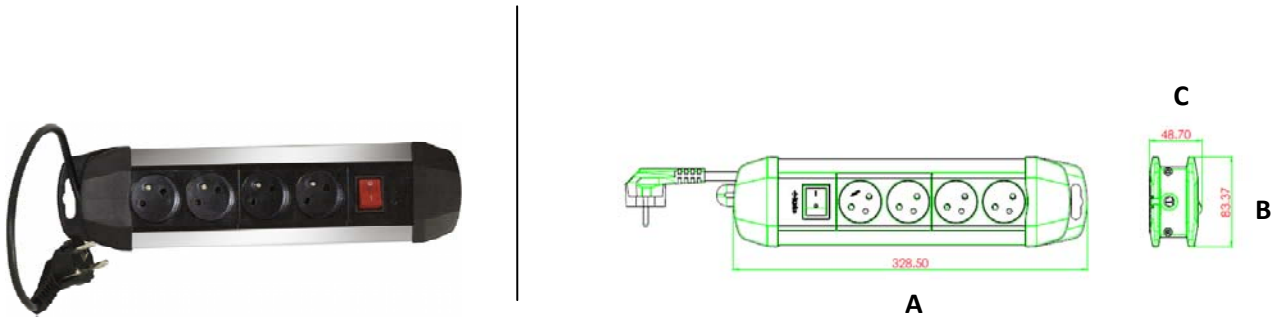


1/ Emploi

Le bloc multiprises aluminium est un ensemble de prises regroupées dans un seul bloc qui permet d'accéder à une même source de courant éloignée par un câble.

2/ Visuels du produit

3/ Références produits

EMB	Référence	Désignation	Dimensions (mm) A x B x C
10	1794/1	Multiprise aluminium 4 prises 2P+T 1.5m	328,5 x 83,37 x 48,7
	1796/1	Multiprise aluminium 6 prises 2P+T 1.5m	417,5 x 83,37 x 48,7
	1796/3	Multiprise aluminium 6 prises 2P+T 3m	
	1798/1	Multiprise aluminium 8 prises 2P+T 1.5m	506,5 x 83,37 x 48,7
	1798/3	Multiprise aluminium 8 prises 2P+T 3m	

4/ Caractéristiques techniques
4.1 Caractéristiques matières

- Corps en PC (Polycarbonate)
- Support en Aluminium anodisé
- Fiche et câble en PVC (Polychlorure de vinyle)
- Couleurs : Noir, support en aluminium

▪ Autoextinguibilité :

- Conforme à l'essai au feu à :
 - 750°C pour les pièces plastiques en contact avec les parties actives
 - 650°C pour les autres pièces plastiques

▪ 4.2 Caractéristiques électriques

- Puissance maximale : 3680W
- Tension assignée : 230V
- Courant assigné : 16A

▪ 4.3 Caractéristiques fonctionnelles :

- Equipé de :

- 3, 4, 5 et 6 prises 2P+T standard français.
- Fiche 2P+T standard français.
- Câble type:
 - H05VV-F 3G 1 mm² pour longueur 1.5m.
 - H05VV-F 3G 1.5 mm² pour longueur 3m.
 - Longueur : 1.5m ou 3m selon la référence.
- Interrupteur de commande à voyant pour couper le courant directement sur les prises.
- Trou pour la suspension du produit à un crochet.

5/ Référentiels normatifs

- Conçu conformément à la norme :
 - Des prises : NF C 61-314
 - Des câbles : NF C 32 201-1 & NF C 32 201-5