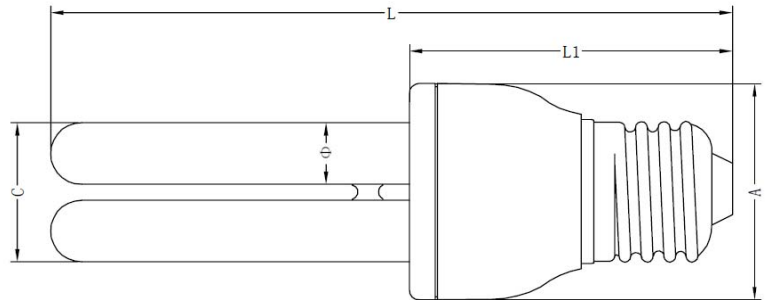


1/ Emploi

- Destinées à tous les lieux de vie intérieurs (séjour, cuisine, hôtels, restaurants...)
- Conçues pour lustres et luminaires ouverts
- En usage externe, à utiliser avec luminaire fermés

2/ Visuels du produit


TYPE	Puissance	Culot	L±2 (mm)	L1±2 (mm)	A±0.5 (mm)	C±0.5 (mm)	Ø±0.5 (mm)
Volta 2U	5W	E14/ E27	110	65	42	22	9.2

3/ Références produits

Unité/ carton	Référence	Désignation Produit	Puissance	Culot	Lumens	IRC	Dimensions Carton (cm)
60	LFCU05E14B	LAMPE fluocompacte 2U 5W E14 Blanche	5W	E14	200	>78	25.7*42*15.1
	LFCU05E14J	LAMPE fluocompacte 2U 5W E14 Jaune				>80	
	LFCU05E27B	LAMPE fluocompacte 2U 5W E27 Blanche		E27		>78	
	LFCU05E27J	LAMPE fluocompacte 2U 5W E27 Jaune				>80	

4/ Caractéristiques techniques
4.1 Caractéristiques matières

- Tube T3 en verre format U avec poudre triphosphore,*
- Base en Polybutylène téréphtalate,
- Douille en laiton nickelé.
- Respect de l'environnement : 100% RoHS → contenance en Mercure < 3 mg

4.2 Caractéristiques électriques

Voir tableau ci-dessus

4.3 Caractéristiques fonctionnelles

- Economie d'énergie : jusqu'à 80% d'économie par rapport à une lampe incandescente.
- Classe énergétique : A
- Longue durée de vie : 8000 heures soit 8 fois la durée de vie d'une lampe incandescente.
- Puissance : 5W *éclairage équivalent à la puissance 25W en lampe incandescente*
- Efficacité lumineuse : 40 lm/watt (*contre 12 lm/watt pour une lampe incandescente*)
- Choix de la température de couleurs : lumière blanche ou jaune

5/ Référentiels normatifs

- Conforme à la norme :
 - o NM 06.7.006, NM 06.7.005, NM 06.7.102, NM 06.7.014
 - o EN 60968 : 90 + A1 : 93 + A2 : 99, EN 60969 + A1 : 93 + A2 : 00
- Certifiée TUV-GS