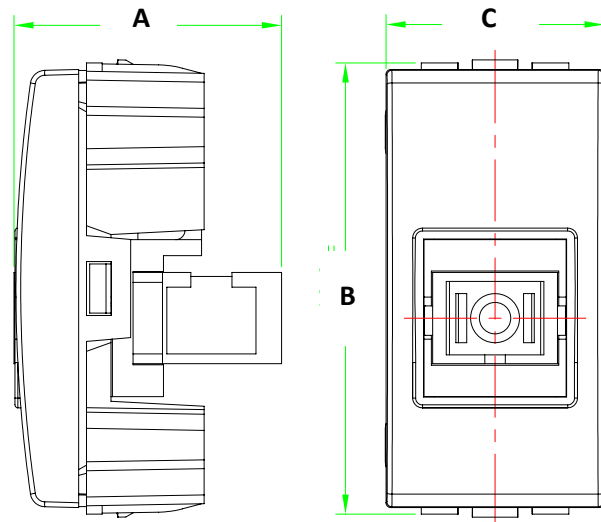




### 1/ Emploi

Les prises Fibre optique ALYANS sont des prises de raccordement adaptées aux fibres optiques.

### 2/ Visuels du produit



### 3/ Références produits

| EMB | Référence | Désignation                    | Dimensions (mm)<br>A x B x C |
|-----|-----------|--------------------------------|------------------------------|
| 20  | M4909/10B | Prise Fibre optique Blanc      | 27.3 x 46 x 22.3             |
| 20  | M4909/10G | Prise Fibre optique Gris       | 27.3 x 46 x 22.3             |
| 20  | M4909/10A | Prise Fibre optique Anthracite | 27.3 x 46 x 22.3             |

### 4/ Caractéristiques techniques

#### 4.1 Caractéristiques matières

- Enjoliveur en ABS (Acrylonitrile butadiène styrène)
- Base mécanisme en Polycarbonate
- L'élément de centrage en céramique haute précision
- Couleurs : Blanc, Gris et Anthracite.

**Autoextinguibilité** : Conforme à l'essai au feu 850°C.

#### 4.2 Caractéristiques mécaniques

- Diamètre extérieur de centrage 2,5 mm  $\pm 0,001$ mm
- Propriétés mécaniques TIA/EIA 604-3



**ingelec**

**Fiche produit**

Appareillage - Alyans - Prise fibre optique

---



### ▪ 4.3 Caractéristiques fonctionnelles

#### **Fonctions Principales :**

- Les prises permettent le raccordement pour la traversée de fibre optique.
- Atténuation (Typique / Max) < 0.3dB / 0.4dB
- RETURN LOSS (Typique / Max) < -20 dB

#### **Fixation :**

- A monter sur le support Alyans adéquat selon la configuration souhaitée
- Ensemble « Modules+support » à fixer par vis ou griffes sur une boîte d'encastrement.

#### **Avantages :**

- Variations à basse température (-10°C pendant 4 jours) < 0.3 dB
- Variations à haute température (60°C pendant 4 jours) < 0.3 dB
- Variations haute humidité (90 à 95% @ 40°C pendant 4 jours) < 0.3 dB

|                          |
|--------------------------|
| Mise à jour : 12/01/2015 |
|--------------------------|