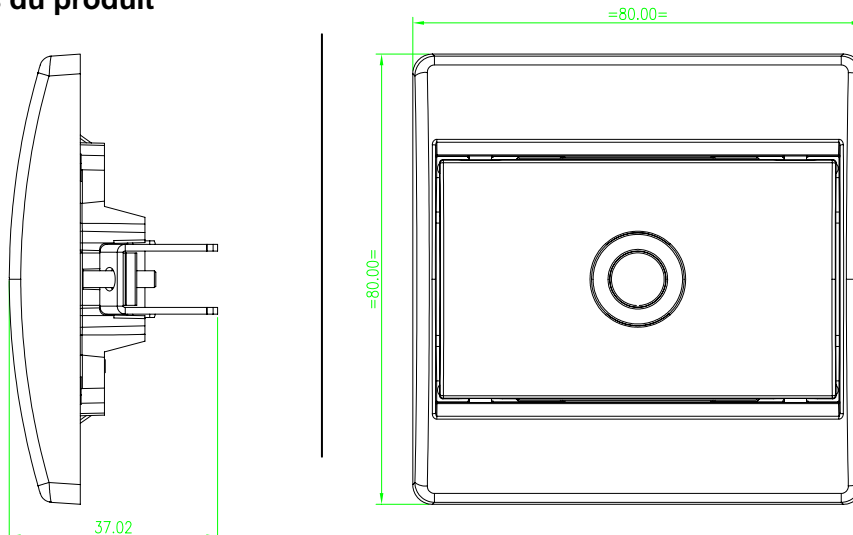




1/ Emploi

L'obturateur est une sortie de fil de réserve obturée pour utilisation ultérieure en cas de besoin de passage ou dérivation de câbles.

2/ Visuels du produit



3/ Références produits

EMB	Référence	Désignation
100	4703/20M	Obturateur marron
	4703/20A	Obturateur blanc

4/ Caractéristiques techniques

4.1 Caractéristiques matières

- Support en Urée : très résistant à l'abrasion, aux agents chimiques et aux ultraviolets.
- Enjoliveur et base mécanisme en polycarbonate.
- Couleurs : Marron et Blanc

Autoextinguibilité :

- Conforme à l'essai au feu 850°C

4.2 Caractéristiques mécaniques

- Résistance aux chocs mécaniques.



▪ 4.3 Caractéristiques fonctionnelles

Limites d'utilisation :

- Diamètre de câble entre 5 et 12 mm.

Fixation :

- Encastré Par Griffes sur des boites d'encastrement scellées dans le mur

Mise à jour : 09/01/2015
