



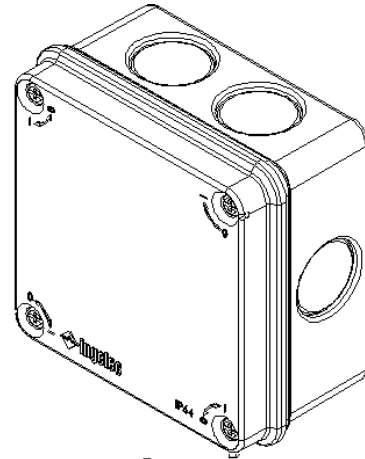
ingelec Fiche produit

Boîtes & Coffrets – Boîtes de dérivation étanches ABS 650°C à vis métalliques IP64

1/ Emploi

Les boîtes de dérivation étanches 650°C sont destinées à recevoir et à protéger des éléments de jonction électriques à installer dans les locaux domestiques, tertiaires ou industriels.

2/ Visuels du produit



3/ Références produits

EMB	Type	Référence	Désignation Produit	L (mm)	l (mm)	h (mm)	Nombre d'entrées	Nombre de ventouses
20	Défonçables	2100	Boîte étanche Carrée 100x100x60 en ABS à vis métalliques	100	100	60	7	4
10		2150	Boîte étanche Rectangulaire 150x110x80 en ABS à vis métalliques	150	110	80	10	5
20		2180	Boîte étanche Rectangulaire 180x140x80 en ABS à vis métalliques	180	140	80	10	5
10		2240	Boîte étanche Rectangulaire 240x180x85 en ABS à vis métalliques	240	180	85	12	6



4/ Caractéristiques techniques

▪ 4.1 Caractéristiques matières

- Boîtier en ABS (Acrylonitrile-Butadiène-Styrène)
- Couvercle en ABS
- Vis de fermeture métalliques
- Couleurs :
 - Boîtier : Gris clair RAL 7035
 - Couvercle : Gris clair RAL 7035

▪ Autoextinguibilité

- Tenue au fil à incandescence : 650°C

▪ 4.2 Caractéristiques fonctionnelles

- Fixation : En saillie ou semi-encastré dans le mur par 4 vis
 - Protection : IP 64 selon la norme EN 60 529
 - Les boîtes présentent des entrées latérales défonçables des quatre côtés pour l'arrivée des câbles.
 - Fermeture par vis métalliques imperdables sur couvercle.
 - Résistance mécanique : IK09
-

5/ Référentiels normatifs

- Conforme à la norme :
 - CEI 998-2-5
- Protection : IP64 selon la norme EN 60 529