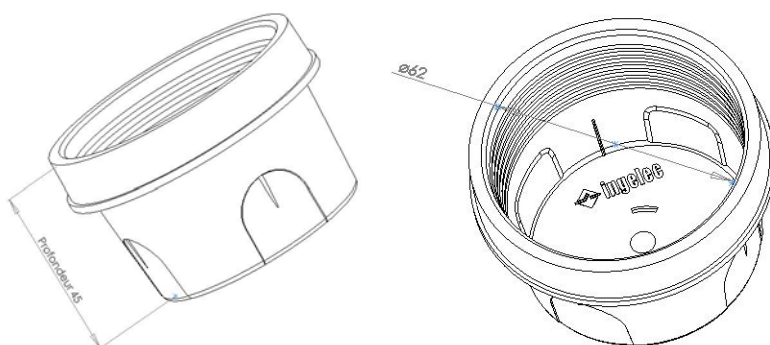


**1/ Emploi**

Les boîtes d'encastrement sont destinées au montage des séries d'appareillage électrique encastrées. Elles garantissent une installation esthétique et résistante à l'arrachement.

**2/ Visuels du produit**

**3/ Références produits**

EMB	Référence	Désignation	Encombrement (mm) Ø (max) x H	Volume utile (mm) Ø x P
250	2001CN	Boîte d'encastrement 72x45mm	72 x 47	62 x 45

**4/ Caractéristiques techniques**

- **4.1 Caractéristiques matières**
  - P-E-H-D (Polyéthylène Haute Densité) auto-extinguible : Conforme à l'essai au feu (650°C)
  - Couleur : Jaune
- **4.2 Caractéristiques fonctionnelles**
  - Fixation :
    - De la boîte : par scellement
    - Des appareils électriques : par griffes
  - Réception des câbles de toutes les directions grâce à :
    - 4 trous latéraux pré-défonçables
    - 1 trou dans le fond pré-défonçable
  - La boîte est conçue pour l'encastrement d'appareillage simple. Les boîtes peuvent être scellées avec un entraxe de 81mm.

**5/ Référentiels normatifs**

Conforme aux exigences des directives européennes

Mise à jour : 20/04/2016