

1/ Emploi

Le bouton d'arrêt d'urgence ou coup de poing permet l'arrêt instantané des moteurs ou processus en marche par encliquetage mécanique qui ferme le circuit électrique, disponible en métal ou en plastique.

2/ Visuels du produit**3/ Références produits**

Emb.	Référence	Désignation
160	IBAUMS542	BOUTON ARRET D'URGENCE METALIQUE 1NC ROUGE
160	IBAUMS545	BOUTON ARRET D'URGENCE METALIQUE 1NC+1NO ROUGE
160	IBAUPS542	BOUTON ARRET D'URGENCE PLASTIQUE 1NO ROUGE
160	IBAUPS545	BOUTON ARRET D'URGENCE PLASTIQUE 1NO+1NC ROUGE

4/ Caractéristiques techniques

- *Fonction de commande.*
- *Matériau : Métal et Plastique.*
- *IP55.*
- *Tête en couleur rouge diamètre 40mm.*
- *Déverrouillage par rotation.*
- *Endurance mécanique : 100 000.*
- *Endurance électrique : 100 000.*
- *Courant thermique Ith 6A.*

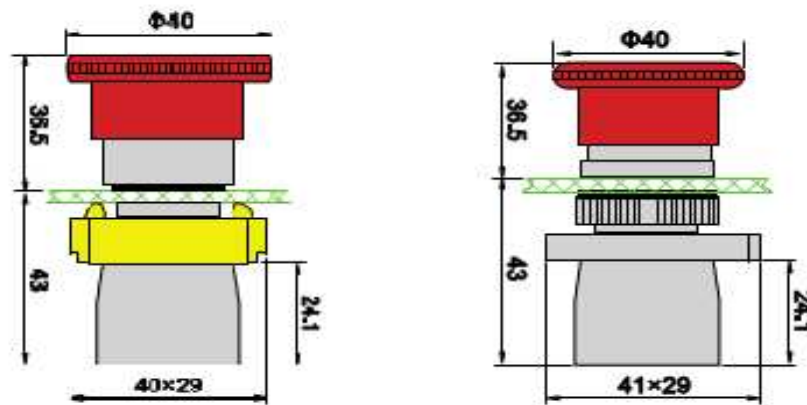
- Caractéristiques assignées d'emploi des contacts AC-15 : U_e 380V et I_e : 2A ou U_e : 220V et I_e : 3.3A.
- Caractéristiques assignées d'emploi des contacts DC-13 : U_e 220V et I_e : 0.5A ou U_e : 110V et I_e : 1.1A.
- Tenue à la tension du choc $U(\text{imp})$: 6000V.

Conditions d'utilisations :

- Température : -5°C à $+40^\circ\text{C}$.
- Humidité relative $\leq 50\%$ (40°C) 90% (20°C)
- Altitude $\leq 2000\text{m}$.
- Degré de pollution 3.

5/ Dimensions hors tout

Unité en mm



6/ Normes

- Conforme à la norme : IEC 60947-5-1.

Mise à jour : 12/11/2015
