

1/ Emploi

Le bouton poussoir à tête est de type momentané permet la fonction de commande des circuits et des moteurs disponible en métal ou plastique.

2/ Visuels du produit**3/ Références produits**

Emb.	Référence	Désignation
160	IBPTMC45	BOUTON POUSSOIR A TETE METALIQUE 1NO+1NC
160	IBPTPC45	BOUTON POUSSOIR A TETE PLASTIQUE 1NO+1NC

4/ Caractéristiques techniques

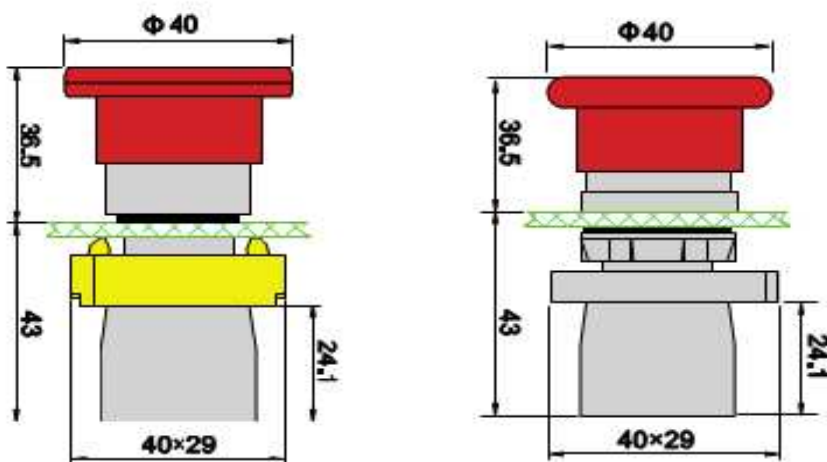
- Fonction de commande.
- Type momentané.
- Matériau : Métal et Plastique.
- IP55.
- Tête en couleur rouge diamètre 40mm.
- Endurance mécanique : 100 000.
- Endurance électrique : 100 000.
- Courant thermique Ith 6A.
- Caractéristiques assignées d'emploi des contacts AC-15 : Ue 380V et Ie : 2A ou Ue : 220V et Ie : 3.3A.
- Caractéristiques assignées d'emploi des contacts DC-13 : Ue 220V et Ie : 0.5A ou Ue : 110V et Ie : 1.1A.
- Tenue à la tension du choc U(imp) : 6000V.

Conditions d'utilisations :

- Température : -5°C à +40°C.
- Humidité relative ≤50% (40°C) 90% (20°C)
- Altitude ≤2000m.
- Degré de pollution 3.

5/ Dimensions hors tout

Unité en mm



6/ Normes

- Conforme à la norme: IEC 60947-5-1.

Mise à jour : 12/11/2015
