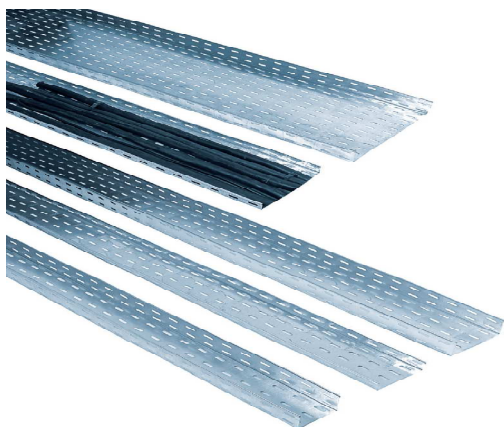


1/ Emploi

Le chemin de câble en tôle est destiné à supporter des câbles gainés pour permettre la distribution des câbles dans les locaux industriels.

2/ Visuels du produit

3/ Références produits

Emb.	Référence	Désignation
10	65/33N	Chemin de câble 65 x 33
10	95/33N	Chemin de câble 95 x 33
10	125/33N	Chemin de câble 125 x 33
10	155/33N	Chemin de câble 155 x 33
10	185/33N	Chemin de câble 185 x 33
10	215/33N	Chemin de câble 215 x 33
10	305/33N	Chemin de câble 305 x 33
10	95/63N	Chemin de câble 95 x 63
10	125/63N	Chemin de câble 125 x 63
10	155/63N	Chemin de câble 155 x 63
10	185/63N	Chemin de câble 185 x 63
10	215/63N	Chemin de câble 215 x 63
10	305/63N	Chemin de câble 305 x 63
10	365/63N	Chemin de câble 365 x 63
10	500/63N	Chemin de câble 500 x 63

Couvercles

Emb.	Référence	Désignation
10	65/33NC	Couvercle Chemin de câble 65 x 33
10	95/33NC	Couvercle Chemin de câble 95 x 33
10	125/33NC	Couvercle Chemin de câble 125 x 33
10	155/33NC	Couvercle Chemin de câble 155 x 33
10	185/33NC	Couvercle Chemin de câble 185 x 33
10	215/33NC	Couvercle Chemin de câble 215 x 33
10	305/33NC	Couvercle Chemin de câble 305 x 33
10	365/33NC	Couvercle Chemin de câble 365 x 33
10	500/33NC	Couvercle Chemin de câble 500 x 33

Accessoires :

Emb.	Référence	Désignation
10	1233	Eclisse 33 (Accessoire)
10	1263	Eclisse 63 (Accessoire)
10	1233/CI	Cornière intérieure standard long 400 mm aile H33mm
10	1263/CI	Cornière intérieure standard long 400 mm aile H63mm
10	1233/CE	Cornière extérieure à couper long 1100 mm aile H33mm
10	1263/CE	Cornière extérieure à couper long 1100 mm aile H63mm
10	1233/B	Traverse type 33/63 longueur 2m
10	SMCC100	Support mural largeur 100mm
10	SMCC200	Support mural largeur 200mm
10	SMCC300	Support mural largeur 300mm
10	SMCC400	Support mural largeur 400mm
10	SMCC500	Support mural largeur 500mm

4/ Caractéristiques techniques

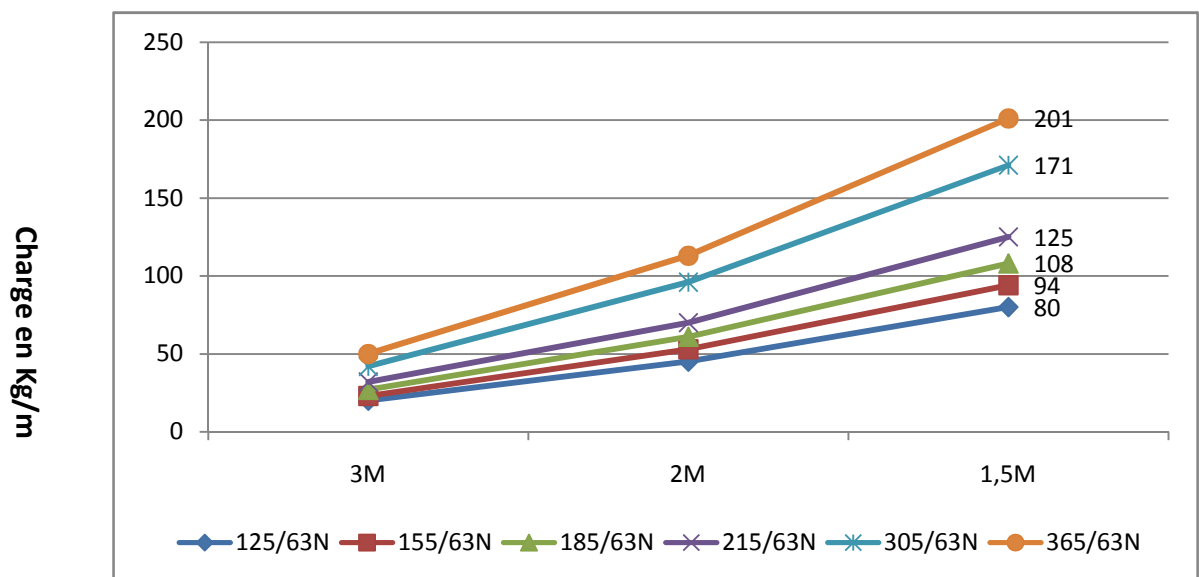
- Fabriqué en Tôle Galvanisée d'épaisseur variable selon la largeur, avec 2 hauteurs 33 & 63.
- Couvercle renforcé en tôle galvanisée d'épaisseur variable selon la largeur.
- Profilé de nouvelle génération avec perforation pour plus de possibilité de fixation.
- Renforcé avec le design du profilé et l'emboutissage reparti sur toute sa longueur.
- Assemblage de couvercle avec clipsage rapide, sûre et sans visserie.
- Bord et fond de chemin de câble sans arrêt vif afin de protéger le câble et se protéger contre les blessures lors de l'installation.
- Fixation : Posé ou suspendu avec des supports (non livrées).
- Supports muraux en tôle galvanisée épaisseur 3mm.
- Accessoires en tôle galvanisée adaptées aux types 33 et 63 pour l'ensemble des largeurs et qui permettent de réaliser des coudes, des tés, des croix, des réductions ou des changements de niveaux.
- Continuité électrique.
- Essai de température minimale : -5°C.
- Essai de température maximale : +60°C.
- 2 J pour les hauteurs 33.
- 5 J pour les hauteurs 63.

Les dimensions et CPS du chemin de câble en tôle sont dans le tableau ci-dessous,

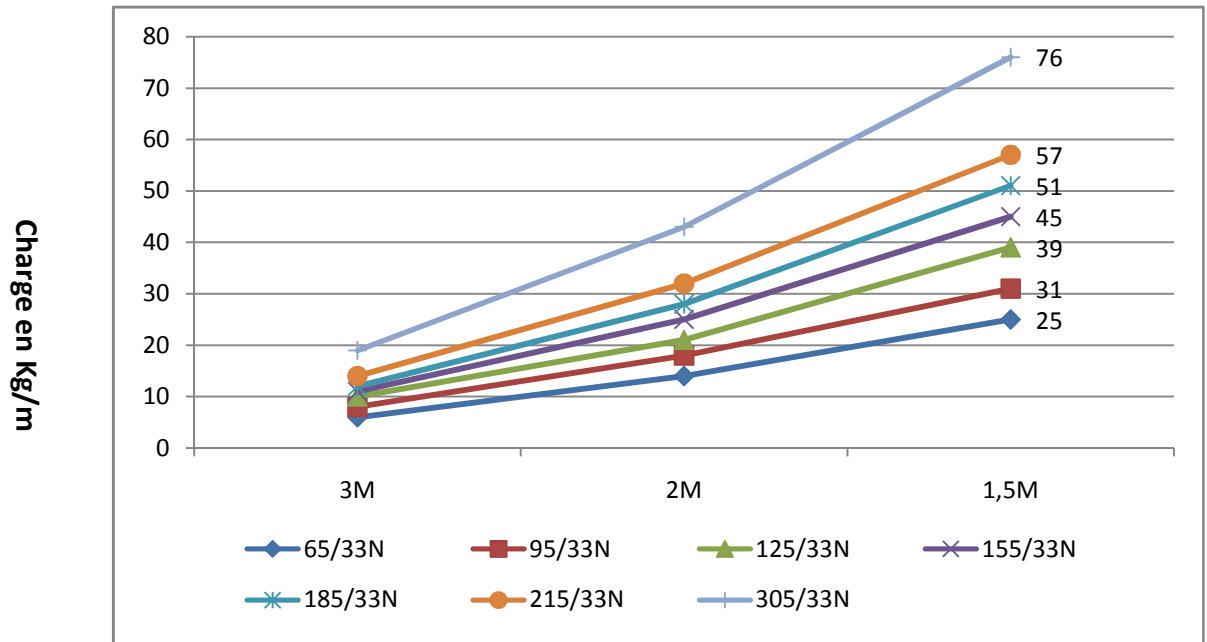
Chemins de câbles	Réf	Epaisseur	Largeur	CPS en Kg/m		
		E (mm)	L (mm)	A=1.5m	A=2m	A=3m
TYPE 33 HAUTEUR D'AILE : 33 mm LONGUEUR : 3 m	65/33N	0.6	65	25	14	6
	95/33N	0.6	95	31	18	8
	125/33N	0.6	125	39	21	10
	155/33N	0.8	155	45	25	11
	185/33N	0.8	185	51	28	12
	215/33N	0.8	215	57	32	14
	305/33N	1	305	76	43	19
TYPE 63 HAUTEUR D'AILE : 63 mm LONGUEUR : 3 m	95/63N	0.6	95	64	36	16
	125/63N	0.6	125	80	45	20
	155/63N	0.8	155	94	53	23
	185/63N	0.8	185	108	61	27
	215/63N	0.8	215	125	70	32
	305/63N	1	305	171	96	42
	365/63N	1	365	201	113	50
	500/63N	1.2	500	*	*	*

(*) : Test en cours

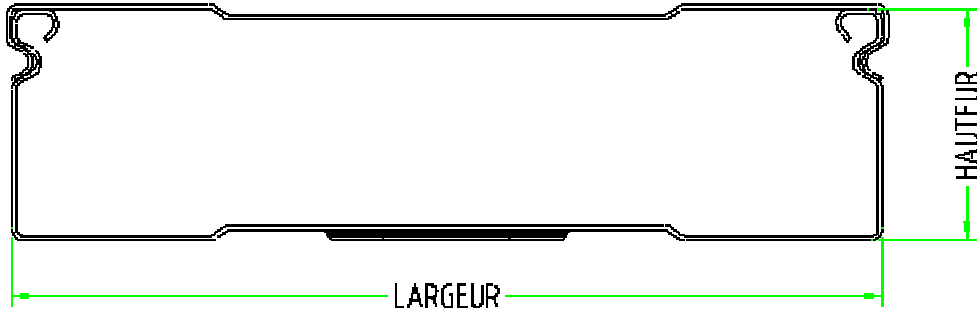
CDC 63



CDC 33



Couvercle :



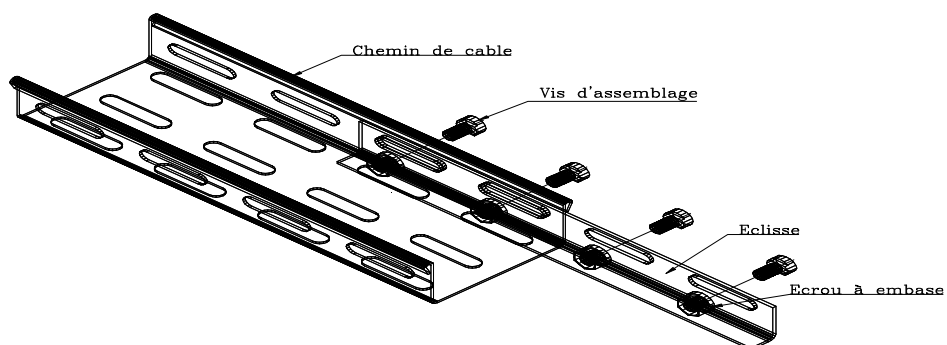
Couvercle	Réf	Epaisseur	Largeur
		E (mm)	L (mm)
	65/33NC	0.6	65
	95/33NC	0.6	95
	125/33NC	0.6	125
	155/33NC	0.8	155
	185/33NC	0.8	185
	215/33NC	0.8	215
	305/33NC	1	305
	365/33NC	1	365

5/ Le plus produit :

- Classification selon la norme EN 61537
 - Non propagateur de la flamme.
-

6/ Schémas et visuels accessoires :

Eclisse :



Support mural :



Mise à jour : 16/03/2016