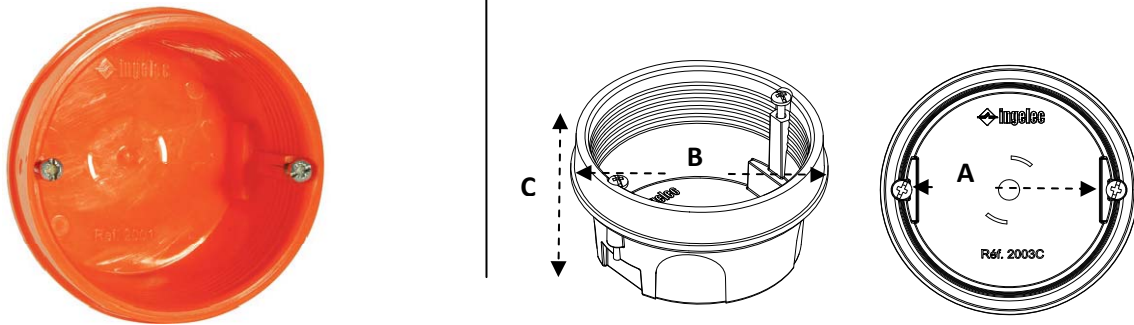




1/ Emploi

Les boîtes d'encastrement sont destinées au montage des séries d'appareillage électrique encastrées. Elles garantissent une installation esthétique et résistante à l'arrachement.

2/ Visuels du produit



3/ Références produits

| EMB | Référence | Désignation | Encombrement (mm) A x B x C |
|-----|-----------|---|--------------------------------|
| 250 | 2001C | Boîte d'encastrement 72x40mm | 62 x 72 x 40 |
| 60 | 2003CS | Boîte d'encastrement avec logement pour vis 72x40mm | |
| 60 | 2003C | Boîte d'encastrement à vis 72x40mm | |

4/ Caractéristiques techniques

4.1 Caractéristiques matières

- P-E-H-D (Polyéthylène Haute Densité)
- **Auto-extinguible** : conforme à l'essai au feu (650°C)
- Couleur orange
- Pour la référence 2003 C livrée avec vis métallique



▪ 4.2 Caractéristiques fonctionnelles

- Fixation de la boîte : par scellement
 - Fixation des appareilles électriques : par griffes (2001C) ou par vis screwplast 2.9mm (2003C)
 - Réception des câbles de toutes les directions grâce à :
 - 4 trous latéraux prédéfonçables
 - 1 trou dans le fond prédéfonçable
-

5/ Référentiels normatifs

Conforme :

- Aux exigences des directives européennes
- Au couple de serrage de la vis Screwplast (50Ncm)