

2022

# MINI-CATALOGUE | INDUSTRIE



[www.ingelec.com](http://www.ingelec.com)



| Un courant de confiance



## SOMMAIRE

ARMOIRE METALBOX PRIMIA	11
ACCESSOIRES POUR ARMOIRE METALBOX PRIMIA	12
ARMOIRE METALBOX ALMA	14
ACCESSOIRES POUR ARMOIRE METALBOX ALMA	15
COFFRETS METALBOX	16
ACCESSOIRES POUR COFFRETS METALBOX	17
COFFRETS POLYBOX / IP65 - IK10	19
ACCESSOIRES POLYBOX	20
RAILS	21
GOULOTTES	22
CHEMIN DE CÂBLE EN TÔLE & ACCESSOIRES	23
CHEMIN DE CÂBLE EN FIL & ACCESSOIRES	26
CHEMIN DE CÂBLE EN PVC - GAMME PIVIA	27
BLOCS DE JONCTIONS	29
BLOCS RÉPARTITEURS	30
BLOCS À BARRES	31
SOCLES DE PRISES INDUSTRIELLES	32
FICHES DROITES INDUSTRIELLES	33
PROLONGATEURS INDUSTRIELS	34



Ingelec est aujourd'hui le leader incontesté de l'appareillage électrique au Maroc et en Afrique francophone. Depuis plus de 45 ans, Ingelec n'a eu de cesse d'investir massivement dans la R&D, la fabrication et la logistique pour répondre à quatre exigences majeures de ses Clients :



QUALITÉ



DISPONIBILITÉ



PROXIMITÉ



NORMES

Installé sur une surface couverte de plus de 70 000 m<sup>2</sup>, Ingelec conçoit, développe et fabrique une large gamme de produits destinés aux secteurs du résidentiel, du bâtiment et de l'industrie.

## 📌 NOTRE MISSION

Préserver la loyauté de nos clients en leur offrant des produits et des services de qualité selon leur attentes les plus élevées.

## 📌 NOS RESSOURCES

- L'excellence opérationnelle de plus de 1200 personnes contribuent tous les jours à la croissance de notre société. Ingelec est certifiée ISO45001 version 2018 depuis 2021.
- Des équipements modernes sans cesse renouvelés
- Une très forte synergie avec les autres sociétés du groupe : IMACAB ( câblerie ) et MAGHREB STEEL ( aciérie ).
- Un laboratoire performant pour tester nos produits selon les normes en vigueur et dans les conditions les plus extrêmes.
- Un département R&D où nos ingénieurs s'attachent à concevoir de nouveaux produits simples, esthétiques et rapides à installer, conformes aux standards internationaux de sécurité.

## 📌 QUALITÉ

Ingelec a obtenu la certification **ISO 9001** version 2008 depuis 2010. Notre croissance externe à l'export nous a amené tout naturellement à certifier nos produits : NM (Norme Marocaine), NF (Norme française), VDE (Norme allemande). La qualité total est plus qu'un engagement, c'est le moteur de notre industrie, la vocation d'Ingelec depuis plus de 45 ans.



## AFRIQUE

MAROC  
ALGERIE  
BENIN  
BURKINA FASO  
CAMEROUNE  
CONGO  
COTE D'IVOIRE  
DJIBOUTI  
EGYPTE  
GABON  
GHANA

GUINÉE  
LIBYE  
MADAGASCAR  
MALI  
MAURITANIE  
NIGER  
NIGERIA  
SENEGAL  
TCHAD  
TOGO

## EUROPE

BENELUX  
FRANCE  
GRÈCE  
PORTUGAL

## ASIE

ARABIE SAOUDITE  
ÉMIRATE ARABES UNIS  
JORDANIE  
LIBAN

# INDUSTRIE





ARMOIRE METALBOX PRIMIA	11
ACCESSOIRES POUR ARMOIRE METALBOX PRIMIA	12
ARMOIRE METALBOX ALMA	14
ACCESSOIRES POUR ARMOIRE METALBOX ALMA	15
COFFRETS METALBOX	16
ACCESSOIRES POUR COFFRETS METALBOX	17
COFFRETS POLYBOX / IP65 - IK10	19
ACCESSOIRES POLYBOX	20
RAILS	21
GOULOTTES	22
CHEMIN DE CÂBLE EN TÔLE & ACCESSOIRES	23
CHEMIN DE CÂBLE EN FIL & ACCESSOIRES	26
CHEMIN DE CÂBLE EN PVC - GAMME PIVIA	27
BLOCS DE JONCTIONS	29
BLOCS RÉPARTITEURS	30
BLOCS À BARRES	31
SOCLES DE PRISES INDUSTRIELLES	32
FICHES DROITES INDUSTRIELLES	33
PROLONGATEURS INDUSTRIELS	34

# OFFRE D'ARMOIRES INDUSTRIELLES





## DEUX GAMMES COMPLÈTES

L'offre metalbox d'armoires industrielles se compose de deux gammes, la gamme **PRIMIA** IP65 antisismique et la gamme **ALMA** IP55.

Les deux gammes sont disponibles avec des portes de tôle ou vitrées et disposent de plusieurs accessoires pour faciliter et valoriser votre installation.

PRIMIA



ALMA





#### 1- Porte

Réversible et plus esthétique grâce à sa finition épurée



#### 2- Porte : intérieur

Porte renforcée pour une meilleure rigidité facilitant les fixations des accessoires sur la porte



#### 3- Serrure

Serrure solide et ergonomique fixée sur 4 points



#### 4- Roulette

Facilite la fermeture et l'ouverture des portes, utiles pour les portes équipées



#### 5- Mise à la terre

Goujons de mise à la terre protégés par des embouts en plastique



#### 6- Profilé avec gousset

Permet de renforcer la structure et la rend plus stable



#### 7- Porte documents

Facilite le rangement des documents techniques



AMP168400



AMP208400



AMP2012500

## CARACTÉRISTIQUES TECHNIQUES

- Livrée avec port document, panneau arrière, plaque de fond, toiture, kit d'accouplement, écrous de mise à la terre et anneaux de levage.
- Structure de rail assemblée, fermée et non soudée.
- Assemblée par quatre cornières en aluminium, avec une grande résistance aux pressions verticales et horizontales.
- Les montants(4) sont en acier galvanisé avec une couche de phosphate plus poudre structurée RAL7035 70-90µm épaisseur 1.5mm offrant une meilleure résistance à la corrosion.
- Base et toiture en acier doux épaisseur 1.5mm.
- Porte en acier doux d'épaisseur 2mm et renforcée avec deux goujons de mise à la terre (Haut/Bas).
- Porte vitrée pour les références AMPV verre trempé de 4mm.
- Panneau arrière en acier doux d'épaisseur 1.5mm avec goujon de mise à la terre..
- Plaque passe câble en acier galvanisé 1.5mm.
- Espace intérieur plus important grâce à la fermeture sur les rails.
- La fermeture est à crémone avec 4 points d'ancrage, la serrure est commandée par une poignée escamotable.
- Peinture époxy polyester poudre structurée RAL7035 70-90µm.
- Couche de phosphate de 10µm.
- Structure antisismique
- Montage individuel ou assemblage de batterie d'armoires par kit d'accouplement.
- Habillage équipé d'un joint d'étanchéité en polyuréthane.
- Ailettes d'aération pouvant être disposées sur les panneaux latéraux et le toit pour améliorer la ventilation.
- Accessoires : Panneaux latéraux équipés avec goujon de mise à la terre, Platine de montage, platine de jonction, socle métallique et kit d'accouplement armoires.

## NORMATIVES

- Degré de Protection : IP65 selon EN 60529.
- Produit conçu conformément à la norme EN 60439
- Résiste aux chocs mécaniques IK10 selon EN 62262

## RÉFÉRENCES

EMB	RÉF.	DÉSIGNATION
<b>Armoires METALBOX PRIMIA</b>		
1	AMP166400	Armoire METALBOX PRIMIA 1600x600x400
1	AMP168400	Armoire METALBOX PRIMIA 1600x800x400
1	AMP186400	Armoire METALBOX PRIMIA 1800x600x400
1	AMP188400	Armoire METALBOX PRIMIA 1800x800x400
1	AMP188500	Armoire METALBOX PRIMIA 1800x800x500
1	AMP206600	Armoire METALBOX PRIMIA 2000x600x600
1	AMP208400	Armoire METALBOX PRIMIA 2000x800x400
1	AMP208500	Armoire METALBOX PRIMIA 2000x800x500
1	AMP208600	Armoire METALBOX PRIMIA 2000x800x600
1	AMP208800	Armoire METALBOX PRIMIA 2000x800x800
1	AMP2012400	Armoire METALBOX PRIMIA 2000x1200x400
1	AMP2012500	Armoire METALBOX PRIMIA 2000x1200x500
1	AMP2012600	Armoire METALBOX PRIMIA 2000x1200x600
<b>Armoires METALBOX PRIMIA vitrées</b>		
1	AMPV188500	Armoire METALBOX PRIMIA vitrée 1800x800x500
1	AMPV208600	Armoire METALBOX PRIMIA vitrée 2000x800x600



### PANNEAUX LATÉRAUX

#### CARACTÉRISTIQUES TECHNIQUES

- Tôle acier doux épaisseur 1.5mm.
- Peinture époxy polyester poudre structurée.
- Couleur : Grise RAL7035.
- Montage sur armoire Metalbox par vis
- Livré en un jeu de deux panneaux avec les éléments de fixation et goujon de la mise à la terre.
- Degré de Protection : IP65 selon EN 60529.

#### NORMATIVES

- Conforme aux normes ISO 2409, ISO1520, ISO1519, ISO6860, ISO4892-2 et EN 60068-2-11.

#### RÉFÉRENCES

EMB	RÉF.	DÉSIGNATION
<b>Panneaux Latéraux</b>		
1	PAMP1604	Jeu de 2 Panneaux Latéraux 1600x400
1	PAMP1804	Jeu de 2 Panneaux Latéraux 1800x400
1	PAMP1805	Jeu de 2 Panneaux Latéraux 1800x500
1	PAMP2004	Jeu de 2 Panneaux Latéraux 2000x400
1	PAMP2005	Jeu de 2 Panneaux Latéraux 2000x500
1	PAMP2006	Jeu de 2 Panneaux Latéraux 2000x600
1	PAMP2008	Jeu de 2 Panneaux Latéraux 2000x800

### KIT SUPPORT MONTANT

EMB	RÉF.	DÉSIGNATION
<b>Kit Support Montant Horizontal</b>		
12	SMH12	Kit Support Montant Horizontal
100	SMH100	Kit Support Montant Horizontal
<b>Kit Support Montant Ajustable</b>		
4	MAVHT4	Kit Support Montant Ajustable en T
4	MAVHL4	Kit Support Montant Ajustable en L
<b>Kit Support Rail Auxiliaire</b>		
4	SFR4	Kit Support Rail Auxiliaire

### PLATINE PLEINE

#### CARACTÉRISTIQUES TECHNIQUES

- Tôle acier galvanisé épaisseur 2mm.
- Poinçonnées et renforcées par doubles plis, réglables en profondeur.
- Montage sur armoire Metalbox par visseries et accessoires livrés.

#### NORMATIVES

- Conforme aux normes ISO 2409, ISO1520, ISO1519, ISO6860, ISO4892-2 et EN 60068-2-11.

#### RÉFÉRENCES

EMB	RÉF.	DÉSIGNATION
<b>Platine Pleine</b>		
1	PLTP1606	Platine Pleine 1600x600
1	PLTP1608	Platine Pleine 1600x800
1	PLTP1808	Platine Pleine 1800x800
1	PLTP2008	Platine Pleine 2000x800
1	PLTP2012	Platine Pleine 2000x1200

### KIT D'ACCOUPLEMENT

#### CARACTÉRISTIQUES TECHNIQUES

- Pièces en acier doux zingué 3 et 4mm.
- Assurer l'accouplement entre 2 armoires jumelées.
- Composition : 2 pièces de combinaison, 4 supports angulaires, 2 supports réglables, 4 équerres de fixation, 5.6 mètres de joint d'isolation intermédiaire et pièces de montage.
- Essai d'étanchéité selon la norme NF EN 60529.

#### NORMATIVES

- Conforme à la norme NF EN 60439-1, NF EN 60439-5 et NF EN 60529.

#### RÉFÉRENCES

EMB	RÉF.	DÉSIGNATION
<b>Kit d'Accouplement</b>		
1	AMKP10	Kit d'Accouplement AMP



PM6030



VAF150



SAMP86100

## PLATINE DE JONCTION

### CARACTÉRISTIQUES TECHNIQUES

- Tôle acier galvanisé épaisseur 2 mm.
- Avec trois supports et visserie.

### NORMATIVES

- Conforme aux normes ISO 2409, ISO1520, ISO1519, ISO6860, ISO4892-2 et EN 60068-2-11.

### RÉFÉRENCES

EMB	RÉF.	DÉSIGNATION
Platine de Jonction		
1	PLTJP1600	Platine de Jonction H.1600
1	PLTJP1800	Platine de Jonction H.1800

## PLASTRON

### CARACTÉRISTIQUES TECHNIQUES

- En acier galvanisé épaisseur 2mm.
- Fixation par 4 unités support montant.
- Fixation avec le kit support montant (SMH12 et SMH100).

### RÉFÉRENCES

EMB	RÉF.	DÉSIGNATION
Plastron		
1	PM6030	Plastron 600x300
1	PM8040	Plastron 800x400

## SOCLE POUR ARMOIRE

### CARACTÉRISTIQUES TECHNIQUES

- Plinthe cornière en tôle galvanisée épaisseur 2mm en noir.
- Plinthe latérale et frontale en tôle galvanisée épaisseur 1.5mm en gris.
- Hauteur de 100mm.
- Montage sous armoire Metalbox par visserie livrée.

### NORMATIVES

- Conforme aux normes ISO 2409, ISO1520, ISO1519, ISO6860, ISO4892-2 et EN 60068-2-11.

### RÉFÉRENCES

EMB	RÉF.	DÉSIGNATION
Socle pour armoire		
1	SAMP64100	Socle pour armoire 600x40
1	SAMP66100	Socle pour armoire 600x600
1	SAMP84100	Socle pour armoire 800x400
1	SAMP85100	Socle pour armoire 800x500
1	SAMP86100	Socle pour armoire 800x600
1	SAMP88100	Socle pour armoire 800x800
1	SAMP124100	Socle pour armoire 1200x400
1	SAMP125100	Socle pour armoire 1200x500
1	SAMP126100	Socle pour armoire 1200x600

## VENTILATEUR ET FILTRE

EMB	RÉF.	DÉSIGNATION
Ventilateur et Filtre		
1	VAF150	Ventilateur avec Filtre 150x150mm 19W
1	FIL150	Filtre 150x150mm



AMD168400



AMD2012400



SAMD64100

### CARACTÉRISTIQUES TECHNIQUES

- Livrée avec porte, panneau arrière, plaque de fond, toiture, kit d'accouplement, écrous de mise à la terre, socle et anneau de levage.
- Structure en acier doux d'épaisseur 1.5mm.
- Porte en acier doux d'épaisseur 2mm.
- Panneau arrière en acier doux d'épaisseur 1.2mm.
- Plaque passe câble en acier galvanisé 1.5mm.
- Peinture époxy polyester poudre structurée RAL7035 70-90µm.
- Couche de phosphate de 10µm.
- Porte vitrée pour les références AMDV
- Montage individuel ou assemblage de batterie d'armoires par kit d'accouplement.
- La porte est renforcée par un cadre en profil soudé et équipé d'un porte document.
- La fermeture est à crémone avec 3 points d'ancrage, la serrure est commandée par une poignée escamotable.
- Habillage équipé d'un joint d'étanchéité en polyuréthane.
- Ailettes d'aération pouvant être disposées sur les panneaux latéraux et le toit pour améliorer la ventilation.
- Accessoires : Panneaux latéraux, Platine de montage, platine de jonction, socle métallique et kit déplacement platine.

### NORMATIVES

- Degré de Protection : IP55 selon EN 60529.
- Produit conçu conformément à la norme EN 60439
- Résiste aux chocs mécaniques IK10 selon EN 62262

### RÉFÉRENCES

EMB	RÉF.	DÉSIGNATION
<b>Armoires METALBOX ALMA</b>		
1	AMD166400	Armoire METALBOX ALMA 1600x600x400
1	AMD168400	Armoire METALBOX ALMA 1600x800x400
1	AMD186400	Armoire METALBOX ALMA 1800x600x400
1	AMD188400	Armoire METALBOX ALMA 1800x800x400
1	AMD188500	Armoire METALBOX ALMA 1800x800x500
1	AMD206600	Armoire METALBOX ALMA 2000x600x600
1	AMD208400	Armoire METALBOX ALMA 2000x800x400
1	AMD208500	Armoire METALBOX ALMA 2000x800x500
1	AMD208600	Armoire METALBOX ALMA 2000x800x600
1	AMD208800	Armoire METALBOX ALMA 2000x800x800
1	AMD2012400	Armoire METALBOX ALMA 2000x1200x400
1	AMD2012500	Armoire METALBOX ALMA 2000x1200x500
1	AMD2012600	Armoire METALBOX ALMA 2000x1200x600
<b>Armoires METALBOX ALMA vitrées</b>		
1	AMDV188500	Armoire Metalbox ALMA P. vitrée 1800x800x500
1	AMDV208600	Armoire Metalbox ALMA P. vitrée 2000x800x600

### SOCLE POUR ARMOIRE

#### CARACTÉRISTIQUES TECHNIQUES

- Cornière en tôle galvanisée épaisseur 2mm.
- Plinthe latérale et frontale en tôle galvanisée épaisseur 1.5mm.
- Hauteur 100mm.
- Peinture époxy polyester poudre structurée noire.
- Couleur : Noire givrée.
- Montage sous armoire Metalbox par visserie livrée.

#### NORMATIVES

- Conforme aux normes ISO 2409, ISO1520, ISO1519, ISO6860, ISO4892-2 et EN 60068-2-11

#### RÉFÉRENCES

EMB	RÉF.	DÉSIGNATION
<b>Socle pour armoire</b>		
1	SAMD64100	Socle pour armoire 600X400
1	SAMD66100	Socle pour armoire 600x600
1	SAMD84100	Socle pour armoire 800x400
1	SAMD85100	Socle pour armoire 800x500
1	SAMD86100	Socle pour armoire 800x600
1	SAMD88100	Socle pour armoire 800x800
1	SAMD124100	Socle pour armoire 1200x400
1	SAMD125100	Socle pour armoire 1200x500
1	SAMD126100	Socle pour armoire 1200x600



PAMD2005

PLTJD1800

1220

AMPD500

### PANNEAUX LATÉRAUX

#### CARACTÉRISTIQUES TECHNIQUES

- Tôle acier épaisseur 1.2 à 1.5mm selon les références.
- Peinture époxy polyester poudre structurée.
- Couleur : Grise RAL7035.
- Montage sur armoire Metalbox par 6 vis M6.
- Livré en un jeu de deux panneaux avec les accessoires d'assemblage.
- Degré de Protection : IP55 selon EN 60529.

#### NORMATIVES

- Conforme aux normes ISO 2409, ISO1520, ISO1519, ISO6860, ISO4892-2 et EN 60068-2-11

#### RÉFÉRENCES

EMB	RÉF.	DÉSIGNATION
Panneaux Latéraux		
1	PAMD2008	Jeu de 2 Panneaux Latéraux 2000x800
1	PAMD2006	Jeu de 2 Panneaux Latéraux 2000x600
1	PAMD2005	Jeu de 2 Panneaux Latéraux 2000x500
1	PAMD2004	Jeu de 2 Panneaux Latéraux 2000x400
1	PAMD1804	Jeu de 2 Panneaux Latéraux 1800x400
1	PAMD1805	Jeu de 2 Panneaux Latéraux 1800x500
1	PAMD1604	Jeu de 2 Panneaux Latéraux 1600x400

### KIT DE DEPLACEMENT

#### CARACTÉRISTIQUES TECHNIQUES

- Tôle acier galvanisé épaisseur 2 mm.
- Kit de 6 rails, 6 berceaux et 6 vis.
- Valable seulement pour la platine pleine (de montage).

#### NORMATIVES

- Conforme aux normes ISO 2409, ISO1520, ISO1519, ISO6860, ISO4892-2 et EN 60068-2-11

#### RÉFÉRENCES

EMB	RÉF.	DÉSIGNATION
Kit Déplacement Platine v		
1	APMD400	Kit Déplacement Platine P.400
1	APMD500	Kit Déplacement Platine P.500
1	APMD600	Kit Déplacement Platine P.600
1	APMD800	Kit Déplacement Platine P.800

### PLATINE PLEINE

#### CARACTÉRISTIQUES TECHNIQUES

- Tôle acier galvanisé épaisseur 2mm.
- Poinçonnées et renforcées par doubles plis, réglables en profondeur.
- Montage sur armoire Metalbox par équerres et visseries livrées.

#### NORMATIVES

- Conforme aux normes ISO 2409, ISO1520, ISO1519, ISO6860, ISO4892-2 et EN 60068-2-11.

#### RÉFÉRENCES

EMB	RÉF.	DÉSIGNATION
Platine Pleine		
1	PLTD1606	Platine Pleine 1600x600
1	PLTD1608	Platine Pleine 1600x800
1	PLTD1808	Platine Pleine 1800x800
1	PLTD2008	Platine Pleine 2000x800
1	PLTD2012	Platine Pleine 2000x1200

### PLATINE DE JONCTION

#### CARACTÉRISTIQUES TECHNIQUES

- Tôle acier galvanisé épaisseur 2 mm.
- Platine fixe et non amovible.

#### NORMATIVES

- Conforme aux normes ISO 2409, ISO1520, ISO1519, ISO6860, ISO4892-2 et EN 60068-2-11.

#### RÉFÉRENCES

EMB	RÉF.	DÉSIGNATION
Platine de Jonction		
1	PLTJD1600	Platine de Jonction H.1600
1	PLTJD1800	Platine de Jonction H.1800
1	PLTJD2000	Platine de Jonction H.1600

### KIT RAIL

EMB	RÉF.	DÉSIGNATION
Kit Rail		
1	1220	Kit Rail 2200





CM5402035



CM6402635

## CARACTÉRISTIQUES TECHNIQUES

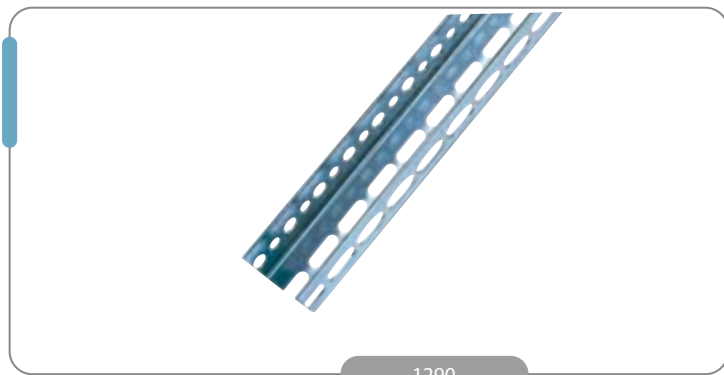
- En tôle d'acier d'épaisseur 1.2 à 1.5 mm selon dimensions.
- Cuve pliée et soudée avec trappe pour passage câble (à partir de CM4302035).
- Fond avec quatre trous de fixation et bossages pour aération.
- Porte simple volet, réversible, renforcée à partir de la hauteur 700mm.
- Fermeture quart de tour avec serrure DIN 3mm.
- Fixation par 4 vis M8.
- Accessoires disponibles : Platinas perforée, platinas non perforées, châssis modulaire, montants perforés et serrure à clé.
- Peinture époxy polyester poudre structurée RAL 7035 épaisseur 80µm.

## NORMATIVES

- Degré de Protection : IP55 selon EN 60529.
- Produit conçu conformément à la norme EN 60439
- Résiste aux chocs mécaniques IK10 selon EN 62262
- Norme NF EN 60439-1.
- Norme NF EN 60439-5.
- Conforme aux normes ISO 2409, ISO1520, ISO1519, ISO6860, ISO4892-2 et EN 60068-2-11

## RÉFÉRENCES

EMB	RÉF.	DÉSIGNATION
<b>Coffrets métalliques</b>		
1	CM3251535	Coffret métallique 300*250*150mm
1	CM4302035	Coffret métallique 400*300*200mm
1	CM5402035	Coffret métallique 500*400*200mm
1	CM5402635	Coffret métallique 500*400*260mm
1	CM6402035	Coffret métallique 600*400*200mm
1	CM6402635	Coffret métallique 600*400*260mm
1	CM6502635	Coffret métallique 600*500*260mm
1	CM7501535	Coffret métallique 700*500*150mm
1	CM7502635	Coffret métallique 700*500*260mm
1	CM8602035	Coffret métallique 800*600*200mm
1	CM8602635	Coffret métallique 800*600*260mm
1	CM9402635	Coffret métallique 900*400*260mm
1	CM9703235	Coffret métallique 900*700*320mm
1	CM10602035	Coffret métallique 1000*600*200mm
1	CM10603235	Coffret métallique 1000*600*320mm
1	CM10802035	Coffret métallique 1000*800*200mm
1	CM10802635	Coffret métallique 1000*800*260mm
1	CM10803235	Coffret métallique 1000*800*320mm
1	CM12803235	Coffret métallique 1200*800*320mm
1	CM86032CSG	Coffret métallique galvanisé à chapeau 800*600*320
<b>Coffrets métalliques vitrées</b>		
1	CMV9703235	Coffret métallique vitré 900*700*320mm
1	CMV10800323	Coffret métallique vitré 1000*800*320mm



1290

## MONTANTS PERFORÉS

### CARACTÉRISTIQUES TECHNIQUES

- Longueur 2m destinés à être installés sur les coffrets et armoires Metalbox.
- En acier zingué bichromaté 1,2 mm
- Bonne tenue à la corrosion.
- Perforation pour les clips-écrou par pas de 25mm

### RÉFÉRENCES

EMB	RÉF.	DÉSIGNATION
<b>Montant</b>		
1	1290	Montant perforé épaisseur 1,2mm
1	1294	Montant perforé épaisseur 2mm



PM0403

## CHASSIS MODULAIRE

### CARACTÉRISTIQUES TECHNIQUES

- Tôle galvanisé épaisseur 1.2mm et 1.5 mm selon les références.
- Composé d'un plastron, de deux montants pliés et des rails DIN.
- L'ensemble est assemblé par entretoise et vis.
- Peinture plastron en poudre époxy gris RAL7035
- Montage sur coffret Metalbox un kit de 10 entretoises hexagonales livré avec le châssis..

### NORMATIVES

- Conforme aux normes ISO 2409, ISO1520, ISO1519, ISO6860, ISO4892-2 et EN 60068-2-11

### RÉFÉRENCES

EMB	RÉF.	DÉSIGNATION	Nb. rangée	Nb. modules
<b>châssis</b>				
1	PM032535	Ch. modulaire coffret 300x250mm	2	16
1	PM040335	Ch. modulaire coffret 400x300mm	3	33
1	PM050435	Ch. modulaire coffret 500x400mm	3	45
1	PM060435	Ch. modulaire coffret 600x400mm	4	60
1	PM060535	Ch. modulaire coffret 600x500mm	4	84
1	PM070535	Ch. modulaire coffret 700x500mm	5	105
1	PM080635	Ch. modulaire coffret 800x600mm	5	130
1	PM090735	Ch. modulaire coffret 900x700mm	5	150
1	PM100635	Ch. modulaire coffret 1000x600mm	6	156
1	PM100835	Ch. modulaire coffret 1000x800mm	6	198
1	PM120835	Ch. modulaire coffret 1200x800mm	7	231



PNP0504



PP0604



SC1247

## PLATINE NON PERFOREE

### CARACTÉRISTIQUES TECHNIQUES

- Tôle galvanisée épaisseur 2 mm.
- Platinas pleines pliées.
- Montage sur coffret Metalbox.

### NORMATIVES

- Conforme aux normes ISO 2409, ISO1520, ISO1519, ISO6860, ISO4892-2 et EN 60068-2-11

### RÉFÉRENCES

EMB	RÉF.	DÉSIGNATION
1	PNP0302	Platine non perforée CM300x250
1	PNP0403	Platine non perforée CM400x300
1	PNP0504	Platine non perforée CM500x400
1	PNP0604	Platine non perforée CM600x400
1	PNP0605	Platine non perforée CM600x500
1	PNP0705	Platine non perforée CM700x500
1	PNP0806	Platine non perforée CM800x600
1	PNP0907	Platine non perforée CM900x700
1	PNP1006	Platine non perforée CM1000x600
1	PNP1008	Platine non perforée CM1000x800
1	PNP1208	Platine non perforée CM1200x800

## SERRURE A CLE

### RÉFÉRENCES

EMB	RÉF.	DÉSIGNATION
1	SC1247	Serrure pour coffret Metalbox

## PLATINE PERFOREE

### CARACTÉRISTIQUES TECHNIQUES

- Platinas perforées pliées avec un perçage rectangulaire 26\*11mm pour montage d'écrou à enclipser selon la position souhaitée.
- Tôle galvanisée épaisseur 2 mm.
- Platinas perforées pliées.
- Montage sur coffret Metalbox.

### NORMATIVES

- Conforme aux normes ISO 2409, ISO1520, ISO1519, ISO6860, ISO4892-2 et EN 60068-2-11

### RÉFÉRENCES

EMB	RÉF.	DÉSIGNATION
1	PP0302	Platine perforée CM300x250
1	PP0403	Platine perforée CM400x300
1	PP0504	Platine perforée CM500x400
1	PP0604	Platine perforée CM600x400
1	PP0605	Platine perforée CM600x500
1	PP0705	Platine perforée CM700x500
1	PP0806	Platine perforée CM800x600
1	PP0907	Platine perforée CM900x700
1	PP1006	Platine perforée CM1000x600
1	PP1008	Platine perforée CM1000x800
1	PP1208	Platine perforée CM1200x800

## PATTES DE FIXATION

### RÉFÉRENCES

EMB	RÉF.	DÉSIGNATION
1	PFCM	Pattes de fixation coff METALBOX



CPX54200

### CARACTÉRISTIQUES TECHNIQUES

- Fabriqué en polyester chargé de fibres de verre.
- Bonne résistance à la corrosion et aux chocs mécaniques (20 joules) IK10.
- Possibilité de réglage des platines de câblage en profondeur pour les appareils volumineux
- Porte réversible avec axes imperdables, ouverture à 180°.
- Auto-extinguible 960°C.
- Température d'utilisation de -5°C à 55°C.
- Porte avec quadrillage en arrière.
- Porte avec des brides entre les deux charnières pour éviter la déformation de la porte fermée.
- Fermeture de la porte : avec des verrous plastiques.
- Couleur grise RAL 7035.
- Accessoires livrés : 1 clé triangle pour les CPX et double barre pour les CPR, 4 équerres pour fixation grille, 4 inserts M6, 4 pattes pour fixation murale, 4 vis Parker, 4 vis M6 et 4 écrous M8+rondelles, les accessoires sont traités contre la rouille.
- Fixation : Peut être encastré sur mur (possibilité de percer le fond du coffret) ou en saillie par 4 vis à l'aide des pattes de fixation.

### NORMATIVES

- IP65 selon la norme IEC EN 60529
- IK10 selon la norme IEC EN 62262
- Auto-extinguible 960°C suivant IEC EN 606695-5-11

### RÉFÉRENCES

EMB	RÉF.	DÉSIGNATION
<b>Coffret POLYBOX</b>		
1	CPR32150	Coffret POLYBOX 300x240x150 avec serrure EMKA
1	CPR43160	Coffret POLYBOX 400x315x160 avec serrure EMKA
1	CPR54200	Coffret POLYBOX 520x410x205 avec serrure EMKA
1	CPR65250	Coffret POLYBOX 650x515x250 avec serrure EMKA
1	CPR86300	Coffret POLYBOX 800x600x300 avec serrure EMKA



PNP043P



PP0504P



PM0504P



SRONISP

## PLATINE NON PERFOREE

### CARACTÉRISTIQUES TECHNIQUES

- Tôle galvanisée épaisseur 2 mm.
- Platinas pleines pliées.
- Montage sur coffret polybox.

### NORMATIVES

- Conforme aux normes ISO 2409, ISO1520, ISO1519, ISO6860, ISO4892-2 et EN 60068-2-11

### RÉFÉRENCES

EMB	RÉF.	DÉSIGNATION
Platine non perforée		
1	PNP0302P	Platine non perforée CP 300x240x150
1	PNP0403P	Platine non perforée CP 400x315x160
1	PNP0504P	Platine non perforée CP 510x400x200
1	PNP0605P	Platine non perforée CP 650x515x250
1	PNP0806P	Platine non perforée CP 800x600x300

## CHASSIS MODULAIRE

### CARACTÉRISTIQUES TECHNIQUES

- Tôle galvanisée épaisseur 1.2mm et 1.5 mm selon les références.
- Composé d'un plastron, de deux montants pliés et des rails DIN.
- L'ensemble est assemblé par entretoise et vis.
- Peinture plastron en poudre époxy gris RAL7035
- Montage sur coffret Polybox par les équerres+écrous livrés avec le coffret

### NORMATIVES

- Conforme aux normes ISO 2409, ISO1520, ISO1519, ISO6860, ISO4892-2 et EN 60068-2-11.

### RÉFÉRENCES

EMB	RÉF.	DÉSIGNATION
Chassis modulaire		
1	PM0403P	Châssis modulaire CP 400x315x160
1	PM0504P	Châssis modulaire CP 510x400x200
1	PM0604P	Châssis modulaire CP 650x515x250
1	PM0806P	Châssis modulaire CP 800x600x300

## PLATINE PERFOREE

### CARACTÉRISTIQUES TECHNIQUES

- Tôle galvanisée épaisseur 2 mm.
- Platinas perforées pliées.
- Montage sur coffret polybox

### NORMATIVES

- Conforme aux normes ISO 2409, ISO1520, ISO1519, ISO6860, ISO4892-2 et EN 60068-2-11

### RÉFÉRENCES

EMB	RÉF.	DÉSIGNATION
Platine perforée		
1	PP0302P	Platine perforée CP 300x240x150
1	PP0403P	Platine perforée CP 400x315x160
1	PP0504P	Platine perforée CP 510x400x200
1	PP0605P	Platine perforée CP 650x515x250
1	PP0806P	Platine perforée CP 800x600x300

## SERRURE RONIS

### CARACTÉRISTIQUES TECHNIQUES

- Serrure compatible avec les coffrets polybox CPR et CPVR.
- Rotation 90°.
- Livré avec 2 clés.
- Bouton papillon en PA noir.
- Corps en zamak.
- Clé en acier.
- Serrure en acier.
- Ecrous en laiton
- Couleur noire

### RÉFÉRENCES

EMB	RÉF.	DÉSIGNATION
Serrure ronis		
1	SRONISP	Serrure Ronis pour coffret Polybox

## PATTES FIXATION

EMB	RÉF.	DÉSIGNATION
Pattes fixation		
1	KITPICP	Pattes fixation Inox pour CP



## RAILS

## CARACTÉRISTIQUES TECHNIQUES

**Rail DIN symétrique et symétrique perforé type « Ω »**

- En tôle galvanisée épaisseur 1.2mm.
- Hauteur 7.5mm, largeur 35 mm et longueur 2m.
- Dimension des perforations pour la version perforée : 11.8\*6 mm.
- Fixation dans les coffrets par des vis parker ou screwplast.
- Fixation par encliquetage des appareils électriques modulaires sur les rails à l'intérieur des coffrets.

**Rail DIN très rigide et très rigide perforé type « Ω »**

- En tôle galvanisée épaisseur 1.5mm.
- Hauteur 15mm, largeur 35 mm et longueur 2m.
- Dimension des perforations pour la version perforée : 9\*6 mm.
- Fixation dans les coffrets par des vis parker ou screwplast.
- Fixation par encliquetage des appareils électriques modulaires sur les rails à l'intérieur des coffrets.

**Rail DIN asymétrique très rigide en G**

- En tôle galvanisée épaisseur 1.5mm.
- Hauteur 15mm, largeur 32 mm et longueur 2m.
- Fixation dans les coffrets par des vis parker ou screwplast.
- Fixation par encliquetage des appareils électriques modulaires sur les rails à l'intérieur des coffrets.

## NORMATIVES

- Les rails sont conformes aux normes NF EN 60715 et EN 50 022.

## RÉFÉRENCES

EMB	RÉF.	DÉSIGNATION
Rails		
20	1275	Rail DIN symétrique
20	1276	Rail DIN symétrique perforée
10	1279	Rail DIN symétrique très rigide
10	1280	Rail DIN asymétrique très rigide en G
10	1281	Rail DIN symétrique très rigide perforé



## GOULOTTE

### CARACTÉRISTIQUES TECHNIQUES

- Goulotte en PVC, très bonne rigidité, bon aspect, excellent vieillissement et auto-extinguible.
- Poinçonnage du fond réalisé selon la norme DIN au pas de 25mm.
- Installation simple et facile grâce aux trous oblongs sur le fond.
- Perforation latérale assurant les entrées et les sorties de câbles.
- Couleur grise.
- Degré de Protection : IP20.
- Résistance aux chocs IK08 (5j).
- Résistance à la chaleur jusqu'à +60°C.
- Gris RAL7030.
- Livrée avec couvercle.
- Longueur : 2m.

### NORMATIVES

- Produit conçu conformément à la norme NF C 68-102.

### RÉFÉRENCES

EMB	RÉF.	DÉSIGNATION
<b>Goulottes</b>		
68	G2530	Goulottes de câblage 25x30 mm
36	G4030	Goulottes de câblage 40x30 mm
48	G2540	Goulottes de câblage 25x40 mm
32	G4040	Goulottes de câblage 40x40 mm
24	G6040	Goulottes de câblage 60x40 mm
52	G4060	Goulottes de câblage 40x60 mm
36	G6060	Goulottes de câblage 60x60 mm
36	G6080	Goulottes de câblage 60x80 mm
24	G8080	Goulottes de câblage 80x80 mm





## CHEMIN DE CÂBLE EN TÔLE

## CARACTÉRISTIQUES TECHNIQUES

- Le chemin de câble est destiné à supporter des câbles gainés pour objectif de distribution des câbles dans les locaux industriels et tertiaires.
- Fabriqué en Tôle Galvanisée d'épaisseur variable selon la largeur, avec 2 hauteurs 33 & 63.
- Profilé de nouvelle génération avec perforation pour plus de possibilité de fixation.
- Renforcé avec le design du profilé et l'emboutissage repartit sur toute sa longueur.
- Assemblage de couvercle avec clipsage rapide, sûre et sans visserie.
- Bord et fond de chemin de câble sans arrêt vif afin de protéger le câble et se protéger contre les blessures lors de l'installation.
- Fixation : Posé ou suspendu avec des supports (non livrés).
- Accessoires en tôle galvanisée adaptées aux types 33 et 63 pour l'ensemble des largeurs et qui permettent de réaliser des coudes, des tés, des croix, des réductions ou des changements de niveaux.
- Continuité électrique
- Non propagateur de la flamme
- Essai de température minimale : -5°C
- Essai de température maximale : +60°C
- 2 J pour les hauteurs 33
- 5 J pour les hauteurs 63

## NORMATIVES

- Conçu selon la norme NF EN 61537
- Résistance au vieillissement UV selon la norme ISO 4892-2 : 500 Heures
- Résistance à l'essai de brouillard salin selon la norme EN 60068-2-11 : 336 Heures

## RÉFÉRENCES

EMB	RÉF.	DÉSIGNATION
<b>Chemin de câble en tôle</b>		
10	65/33N	Chemin de câble 65 x 33
10	95/33N	Chemin de câble 95 x 33
10	125/33N	Chemin de câble 125 x 33
10	155/33N	Chemin de câble 155 x 33
10	185/33N	Chemin de câble 185 x 33
10	215/33N	Chemin de câble 215 x 33
10	305/33N	Chemin de câble 305 x 33
10	95/63N	Chemin de câble 95 x 63
10	125/63N	Chemin de câble 125 x 63
10	155/63N	Chemin de câble 155 x 63
10	185/63N	Chemin de câble 185 x 63
10	215/63N	Chemin de câble 215 x 63
10	305/63N	Chemin de câble 305 x 63
10	365/63N	Chemin de câble 365 x 63
10	500/63	Chemin de câble 500 x 63

EMB	RÉF.	DÉSIGNATION
<b>Couvercle chemin de câble en tôle</b>		
10	65/33NC	Couvercle Chemin de câble 65 x 33
10	95/33NC	Couvercle Chemin de câble 95 x 33
10	125/33NC	Couvercle Chemin de câble 125 x 33
10	155/33NC	Couvercle Chemin de câble 155 x 33
10	185/33NC	Couvercle Chemin de câble 185 x 33
10	215/33NC	Couvercle Chemin de câble 215 x 33
10	305/33NC	Couvercle Chemin de câble 305 x 33
10	365/33NC	Couvercle Chemin de câble 365 x 33

## ACCESSOIRES DE SUPPORTAGE

## CARACTÉRISTIQUES TECHNIQUES

## Support mural Universel

- En tôle galvanisée épaisseur 2 mm poinçonnée et pliée
- Charge : 65 DaN/P
- Fixation sur le mur

## Eclisse et accessoires de dérivation

- En tôle galvanisée.
- Permettent de réaliser des coudes, des tés, des croix, des réductions ou des changements de niveaux.
- Adaptés au chemin de câble type 33 et type 63

## NORMATIVES

- Conçu selon la norme NF EN 61537

## RÉFÉRENCES

EMB	RÉF.	DÉSIGNATION
<b>Accessoires de supportage</b>		
20	SMCC110	Support Mural Chemin de câble L.110
20	SMCC210	Support Mural Chemin de câble L.210
20	SMCC310	Support Mural Chemin de câble L.310
20	SMCC410	Support Mural Chemin de câble L.410
20	SMCC510	Support Mural Chemin de câble L.510
20	1244U	Montant U40
20	1244PU	Patte de fixation universelle montant U40
20	1244J	Jonction montant U40



CN21533



TE21533



CR21533

## ACCESSOIRES DE JUMELAGE

## RÉFÉRENCES

EMB RÉF.	DÉSIGNATION
Accessoires de jumelage	
10 ECLH33	Éclisse pour CDC en tôle Hauteur 33
10 1233	Éclisse pour CDC en tôle Hauteur 33
10 ECLH63	Éclisse pour CDC en tôle Hauteur 63
10 1263	Éclisse pour CDC en tôle Hauteur 63
10 ECLR3363	Éclisse Rapide pour CDC en tôle
10 KVCCTM6	Kit visserie M6 pour CDC tôle

## ACCESSOIRES DE DÉRIVATIONS : TÉ

## RÉFÉRENCES

EMB RÉF.	DÉSIGNATION
Accessoires de dérivations : Té	
4 TE9533	Dérivation en Té 95x33
4 TE12533	Dérivation en Té 125x33
4 TE15533	Dérivation en Té 155x33
4 TE21533	Dérivation en Té 215x33
4 TE30533	Dérivation en Té 305x33
2 TE9563	Dérivation en Té 95x63
2 TE12563	Dérivation en Té 125x63
2 TE15563	Dérivation en Té 155x63
2 TE21563	Dérivation en Té 215x63
2 TE30563	Dérivation en Té 305x63
2 TE36563	Dérivation en Té 365x63
2 TE50063	Dérivation en Té 500x63

## ACCESSOIRES DE DÉRIVATIONS : COIN

## RÉFÉRENCES

EMB RÉF.	DÉSIGNATION
Accessoires de dérivations : Coin	
4 CN9533	Coin 90° 95x33
4 CN12533	Coin 90° 125x33
4 CN15533	Coin 90° 155x33
4 CN21533	Coin 90° 215x33
4 CN30533	Coin 90° 305x33
2 CN9563	Coin 90° 95x63
2 CN12563	Coin 90° 125x63
2 CN15563	Coin 90° 155x63
2 CN21563	Coin 90° 215x63
2 CN30563	Coin 90° 305x63
2 CN36563	Coin 90° 365x63
2 CN50063	Coin 90° 500x63

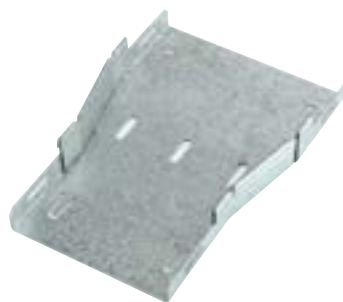
## ACCESSOIRES DE DÉRIVATIONS : CROIX

## RÉFÉRENCES

EMB RÉF.	DÉSIGNATION
Accessoires de dérivations : Croix	
2 CR9533	Croix 95x33
2 CR12533	Croix 125x33
2 CR15533	Croix 155x33
2 CR21533	Croix 215x33
2 CR30533	Croix 305x33
1 CR9563	Croix 95x63
1 CR12563	Croix 125x63
1 CR15563	Croix 155x63
1 CR21563	Croix 215x63
1 CR30563	Croix 305x63
1 CR36563	Croix 365x63
1 CR50063	Croix 500x63



CCX21533



DER21533



CCV21533

## ACCESSOIRES DE DÉRIVATIONS : COUDE CONCAVE

## RÉFÉRENCES

EMB RÉF.	DÉSIGNATION
<b>Accessoires de dérivations : Coude Concave</b>	
1 CCV9533	Coude 90° concave 95x33
1 CCV12533	Coude 90° concave 125x33
1 CCV15533	Coude 90° concave 155x33
1 CCV21533	Coude 90° concave 215x33
1 CCV30533	Coude 90° concave 305x33
1 CCV9563	Coude 90° concave 95x63
1 CCV12563	Coude 90° concave 125x63
1 CCV15563	Coude 90° concave 155x63
1 CCV21563	Coude 90° concave 215x63
1 CCV30563	Coude 90° concave 305x63
1 CCV36563	Coude 90° concave 365x63
1 CCV50063	Coude 90° concave 500x63

## ACCESSOIRES DE DÉRIVATIONS : COUDE CONVEXE

## RÉFÉRENCES

EMB RÉF.	DÉSIGNATION
<b>Accessoires de dérivations : Coude Convexe</b>	
1 CCX9533	Coude 90° convexe 95x33
1 CCX12533	Coude 90° convexe 125x33
1 CCX15533	Coude 90° convexe 155x33
1 CCX21533	Coude 90° convexe 215x33
1 CCX30533	Coude 90° convexe 305x33
1 CCX9563	Coude 90° convexe 95x63
1 CCX12563	Coude 90° convexe 125x63
1 CCX15563	Coude 90° convexe 155x63
1 CCX21563	Coude 90° convexe 215x63
1 CCX30563	Coude 90° convexe 305x63
1 CCX36563	Coude 90° convexe 365x63
1 CCX50063	Coude 90° convexe 500x63

## ACCESSOIRES DE DÉRIVATIONS : DÉRIVATION

## RÉFÉRENCES

EMB RÉF.	DÉSIGNATION
<b>Accessoires de dérivations : Dérivation</b>	
4 DER9533	Dérivation simple 95x33
4 DER12533	Dérivation simple 125x33
4 DER15533	Dérivation simple 155x33
4 DER21533	Dérivation simple 215x33
4 DER30533	Dérivation simple 305x33
2 DER9563	Dérivation simple 95x63
2 DER12563	Dérivation simple 125x63
2 DER15563	Dérivation simple 155x63
2 DER21563	Dérivation simple 215x63
2 DER30563	Dérivation simple 305x63
2 DER36563	Dérivation simple 365x63
2 DER50063	Dérivation simple 500x63



200/60RG

ECL60

ACS03

KIT6030

## CHEMIN DE CÂBLE EN FIL

### CARACTÉRISTIQUES TECHNIQUES

- Pour la distribution et le support des câbles électriques et des conduits
- En fils inox soudés de diamètre 3.8 et 4,5 mm selon les références
- En fils acier galvanisés diamètre 3.8 et 4.5 mm selon les références
- Bords non tranchants pour une manipulation sécurisée pour l'installateur et sans incidence sur les câbles lors de l'opération du tirage
- Excellente ventilation
- Facilité de repérage
- Non propagateur de flamme
- Continuité électrique
- Résistance au choc : 5J
- Fixation : Murale ou suspendue.
- Usage intérieur pour le chemin de câble galvanisé
- Usage extérieur pour le chemin de câble inox
- Matière : Inox ou galvanisée.
- Longueur 3m.

### NORMATIVES

- Conçu selon la norme NF EN 61537.
- Résistance au vieillissement UV selon la norme ISO 4892-2 : 500 Heures.
- Résistance à l'essai de brouillard salin selon la norme EN 60068-2-11 : 336 Heures

### RÉFÉRENCES

EMB	RÉF.	DÉSIGNATION
<b>Chemin de câble en fil en INOX</b>		
30	50/30I	Chemin de câble en fil inox 50/30
30	100/30I	Chemin de câble en fil inox 100/30
30	200/30I	Chemin de câble en fil inox 200/30
30	300/30I	Chemin de câble en fil inox 300/30
30	50/60I	Chemin de câble en fil inox 50/60
30	100/60I	Chemin de câble en fil inox 100/60
30	200/60I	Chemin de câble en fil inox 200/60
30	300/60I	Chemin de câble en fil inox 300/60
30	400/60I	Chemin de câble en fil inox 400/60
30	500/60I	Chemin de câble en fil inox 500/60
<b>Chemin de câble en fil galvanisé</b>		
30	50/30G	Chemin de câble en fil galvanisé 50/30
30	100/30G	Chemin de câble en fil galvanisé 100/30
30	200/30RG	Chemin de câble en fil galvanisé 200/30
30	300/30RG	Chemin de câble en fil galvanisé 300/30
30	50/60RG	Chemin de câble en fil galvanisé 50/60
30	100/60RG	Chemin de câble en fil galvanisé 100/60
30	200/60RG	Chemin de câble en fil galvanisé 200/60
30	300/60RG	Chemin de câble en fil galvanisé 300/60
30	400/60RG	Chemin de câble en fil galvanisé 400/60
30	500/60RG	Chemin de câble en fil galvanisé 500/60

## ACCESSOIRES DES CHEMINS DE CÂBLES EN FIL

### CARACTÉRISTIQUES TECHNIQUES

#### Eclisse

- En tôle galvanisé épaisseur 1.5 mm poinçonnée et pliée
- Fixation sur chemin de câble par visserie et contre éclisse livrées

### NORMATIVES

- Conçu selon la norme NF EN 61537

### RÉFÉRENCES

EMB	REF	DÉSIGNATION
<b>Accessoires chemin de câble</b>		
1	ECL60	Eclisse (livrée avec contre éclisse + 4 vis écrou)
1	ACS02	Agrafe de suspension
1	ACS03	Support mural universel
10	KIT6030	Kit éclisse universel
10	CE6030	Contre éclisse CC en fil
10	ECL60	Eclisse d'assemblage rapide



## CARACTÉRISTIQUES TECHNIQUES

- Le chemin de câble PVC est destiné à supporter des câbles gainés dans des environnements humides, salins dans l'industrie chimique et/ou alimentaire.
- Base et couvercle en PVC de couleur Gris RAL 7030 : la base du chemin de câble dispose de perforations lui permettant plus de possibilités de fixation.
- Le raccordement se fait par des éclisses disponibles pour chaque taille de chemin de câble et des vis et écrous en couleur grise RAL7035.
- Rigide grâce à la conception du profilé.
- L'assemblage du couvercle se fait par clipsage rapide, sûre et sans visserie.
- Essai de température minimale : -10°C.
- Essai de température maximale : +60°C.
- Degré de protection IP20
- Résistance aux chocs : 5J pour les largeurs 75, 100 et 10 J pour les largeurs 150, 200, 300 et 400.
- Essai au fil incandescent à 960°C.
- Non propagateur de flamme.
- Résistance aux UV.
- Résistance aux agents chimiques.

- Usage intérieur et extérieur.
- Fixation : Posé ou suspendu avec des supports non livrés.
- Accessoires : Kit éclisse composé de 2 éclisses (non livré) et Kit visserie : écrou+vis (non livré).
- Livrés en longueur de 3m.

## NORMATIVES

- Conçu selon la norme NF EN 61537
- Résistance au vieillissement UV selon la norme ISO 4892-2 : 500 Heures
- Résistance à l'essai de brouillard salin sel on la norme EN 60068-2-11 : 336 Heures

## RÉFÉRENCES

### LA BASE

EMB	RÉF.	DÉSIGNATION
Base		
36	75/50P	Chemin de câble en PVC 75x50
24	100/50P	Chemin de câble en PVC 100x50
18	150/50P	Chemin de câble en PVC 150x50
18	200/50P	Chemin de câble en PVC 200x50
12	300/50P	Chemin de câble en PVC 300x50
12	400/50P	Chemin de câble en PVC 400x50
6	200/100P	Chemin de câble en PVC 200x100
6	300/100P	Chemin de câble en PVC 300x100
6	400/100P	Chemin de câble en PVC 400x100
6	500/100P	Chemin de câble en PVC 500x100
6	600/100P	Chemin de câble en PVC 600x100

### ECLISSES

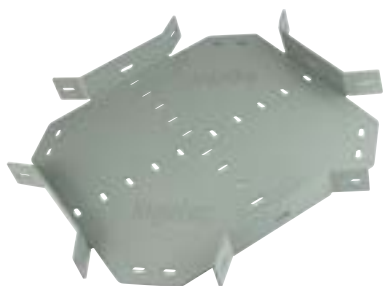
EMB	RÉF.	DÉSIGNATION
Eclisse		
1	ECLP150	Eclisse chemin de câble Plastique L75/100/150
1	ECLP200	Eclisse chemin de câble Plastique L200
1	ECLP300	Eclisse chemin de câble Plastique L300
1	ECLP400	Eclisse chemin de câble Plastique L400
1	ECLH100	Eclisse Chemin de câble PVC H100

### LE COUVERCLE

EMB	RÉF.	DÉSIGNATION
Couvercle		
36	75/50PC	Couvercle Chemin de câble en PVC 75x50
24	100/50PC	Couvercle Chemin de câble en PVC 100x50
18	150/50PC	Couvercle Chemin de câble en PVC 150x50
18	200/50PC	Couvercle Chemin de câble en PVC 200x50
12	300/50PC	Couvercle Chemin de câble en PVC 300x50
12	400/50PC	Couvercle Chemin de câble en PVC 400x50
6	200/100PC	Couvercle chemin de câble en PVC 200x100
6	300/100PC	Couvercle chemin de câble en PVC 300x100
6	400/100PC	Couvercle chemin de câble en PVC 400x100
6	500/100PC	Couvercle chemin de câble en PVC 500x100
6	600/100PC	Couvercle chemin de câble en PVC 600x100

### KIT VISSERIE

EMB	RÉF.	DÉSIGNATION
Visserie		
20	KVPVCM6	Kit visserie PVC M6 (vis+écrou)
20	KVPVCM8	Kit visserie PVC M8 (vis+écrou)



CR20050P



TE20050P



CN20050P

### DÉRIVATION TÉ

EMB	RÉF.	DÉSIGNATION
DÉRIVATION TÉ		
2	TE10050P	Dérivation Té 100X50 PVC
2	TE15050P	Dérivation Té 150X50 PVC
2	TE20050P	Dérivation Té 200X50 PVC
2	TE30050P	Dérivation Té 300X50 PVC
2	TE40050P	Dérivation Té 400X50 PVC
2	TE200100P	Dérivation Té 200X100 PVC
2	TE300100P	Dérivation Té 300X100 PVC
2	TE400100P	Dérivation Té 400X100 PVC
2	TE500100P	Dérivation Té 500X100 PVC
2	TE600100P	Dérivation Té 600X100 PVC

### DÉRIVATION COIN

EMB	RÉF.	DÉSIGNATION
DÉRIVATION COIN		
2	CN10050P	Coin 90° 100X50 PVC
2	CN15050P	Coin 90° 150X50 PVC
2	CN20050P	Coin 90° 200X50 PVC
2	CN30050P	Coin 90° 300X50 PVC
2	CN40050P	Coin 90° 400X50 PVC
2	CN200100P	Coin 90° 200X100 PVC
2	CN300100P	Coin 90° 300X100 PVC
2	CN400100P	Coin 90° 400X100 PVC
2	CN500100P	Coin 90° 500X100 PVC
2	CN600100P	Coin 90° 600X100 PVC

### DÉRIVATION CONCAVE 90°

EMB	RÉF.	DÉSIGNATION
DÉRIVATION CONCAVE 90°		
2	CCV10050P	Concave 90° 100X50 PVC
2	CCV15050P	Concave 90° 150X50 PVC
2	CCV20050P	Concave 90° 200X50 PVC
2	CCV30050P	Concave 90° 300X50 PVC
2	CCV40050P	Concave 90° 400X50 PVC
2	CCV10050P	Concave 90° 100X50 PVC
2	CCV15050P	Concave 90° 150X50 PVC
2	CCV20050P	Concave 90° 200X50 PVC
2	CCV30050P	Concave 90° 300X50 PVC
2	CCV40050P	Concave 90° 400X50 PVC

### DÉRIVATION CONVEXE 90°

EMB	RÉF.	DÉSIGNATION
DÉRIVATION CONVEXE 90°		
2	CCX10050P	Convexe 90° 100X50 PVC
2	CCX15050P	Convexe 90° 150X50 PVC
2	CCX20050P	Convexe 90° 200X50 PVC
2	CCX30050P	Convexe 90° 300X50 PVC
2	CCX40050P	Convexe 90° 400X50 PVC
2	CCX200100P	Convexe 90° 200X100 PVC
2	CCX300100P	Convexe 90° 300X100 PVC
2	CCX400100P	Convexe 90° 400X100 PVC
2	CCX500100P	Convexe 90° 500X100 PVC
2	CCX600100P	Convexe 90° 600X100 PVC

### DÉRIVATION CROIX

EMB	RÉF.	DÉSIGNATION
DÉRIVATION CROIX		
2	CR10050P	Croix 100X50 PVC
2	CR15050P	Croix 150X50 PVC
2	CR20050P	Croix 200X50 PVC
2	CR30050P	Croix 300X50 PVC
2	CR40050P	Croix 400X50 PVC
2	CR200100P	Croix 200X100 PVC
2	CR300100P	Croix 300X100 PVC
2	CR400100P	Croix 400X100 PVC
2	CR500100P	Croix 500X100 PVC
2	CR600100P	Croix 600X100 PVC





1110N



1135N/TR



1110N/TR



1116N/CT

## BLOCS DE JONCTION

Les blocs de jonction assurent la liaison électrique entre deux conducteurs souples ou rigides.

### CARACTÉRISTIQUES TECHNIQUES

- Montage sur Rails symétriques ou asymétriques.
- Système de raccordement à vis
- Lames de jonction en laiton nickelé assurant une parfaite conduction électrique.
- Sections admissibles de 2.5mm<sup>2</sup> à 70mm<sup>2</sup> en câble rigide et souple
- Excellente tenue du câble et isolation mécanique grâce à la double paroi.
- Robuste grâce au corps en polyamide 6.6 (grade UL94-V0).
- Bloc en gris clair RAL 7035
- Parties métalliques (cages et vis) conformes à la directive RoHs
- Possibilité de fixer 2 à 4 marqueurs d'identification sur bloc.
- Tension nominale 600V.
- Disponibilité de plusieurs accessoires : Butée d'arrêt, flasque d'extrémité, plaquette de marqueurs numérotés de 0 à 9.

### NORMATIVES

- Conformes aux normes NF EN 60947-7-1.
- Conformes à la directive RoHs.

### RÉFÉRENCES

EMB	RÉF.	DÉSIGNATION	COURANT NOMINALE (A)
Bloc de Jonction			
50	1102N	Bloc de jonction 2.5mm <sup>2</sup>	20
40	1104N	Bloc de jonction 4mm <sup>2</sup>	30
40	1106N	Bloc de jonction 6mm <sup>2</sup>	40
20	1110N	Bloc de jonction 10mm <sup>2</sup>	60
20	1116N	Bloc de jonction 16mm <sup>2</sup>	75
10	1135N	Bloc de jonction 35mm <sup>2</sup>	115
10	1170N	Bloc de jonction 70mm <sup>2</sup>	165

EMB	RÉF.	DÉSIGNATION
Accessoires pour Bloc de Jonction		
100	1102N/CT	Flasque d'extrémité 2.5
100	1104N/CT	Flasque d'extrémité 4
100	1116N/CT	Flasque d'extrémité 16
50	1135N/CT	Flasque d'extrémité 35
1000	ET01N	Une plaquette de marqueurs numérotés {0-9} CM-1 (200marqueurs/plaquette)
1000	ET01N/B	Une plaquette de marqueurs blancs CM-1 (200 marqueurs/plaquette)
500	ET02N	Une plaquette de marqueurs numérotés {0-9} CM-2 (100 marqueurs/plaquette)
500	ET02N/B	Une plaquette de marqueurs blancs CM-2 (100 marqueurs/plaquette)
50	1198N/B	Butée d'arrêt ES-2

## BLOCS DE JONCTION DE PROTECTION

Les blocs de jonction assurent la liaison électrique entre deux conducteurs souples ou rigides.

### CARACTÉRISTIQUES TECHNIQUES

- Les blocs de jonction de protection assurent la conduite des protections.
- Montage sur Rails symétriques ou asymétriques.
- Système de raccordement à vis
- Tension nominale 600V.

### NORMATIVES

- Conformes aux normes NF EN 60947-7-1 et NF EN 60947-7-2 (pour les blocs de protection).
- Conformes à la directive RoHs

### RÉFÉRENCES

EMB	RÉF.	DÉSIGNATION	COURANT NOMINALE (A)
Bloc de Jonction de protection			
25	1104N/TR	Bloc de protection 4mm <sup>2</sup>	30
20	1110N/TR	Bloc de protection 10mm <sup>2</sup>	60
20	1116N /TR	Bloc de protection 16mm <sup>2</sup>	75
10	1135N/TR	Bloc de protection 35mm <sup>2</sup>	115





BR40/26



BR100/24



BR125/46



BR160/410

Les blocs répartiteurs modulaires ont pour fonction principale d'assurer le raccordement, le repiquage et le câblage avec ou sans embouts en bipolaire et tétrapolaire dans les armoires en milieu industriel.

### CARACTÉRISTIQUES TECHNIQUES

- Corps en matière plastique à haute résistance à la chaleur et au feu.
- Auto extinguable à 960°C selon NF EN 60 695-2-10.
- Barre de cuivre percées et montées sur supports.
- Bornes de connexion en laiton.
- Bloc de jonction en gris RAL7035.
- Ecran de protection transparent.
- Tension : 220V/380V.
- Fixation simple et rapide sur rail DIN ou sur platine par 2 vis.

### NORMATIVES

- Conçus conformément à la norme EN 60 998-1, EN 60 998-2-1, EN 60 947-1, EN 60 947-7-1 et EN 60 947-7-2.

### RÉFÉRENCES

EMB	RÉF.	DÉSIGNATION	Départs		Départs		Arrivés		Nb Modules
			Rigide	Souple	Rigide	Souple	Rigide	Souple	
2	BR40/26	Bloc répartiteur 40A/6M Bipolaire	11x1,5 à 4	11x0,75 à 4	-	-	2x6 à 16	2x4 à 10	6M
1	BR40/46	Bloc répartiteur 40A/6M Tétrapolaire	11x1,5 à 4	11x0,75 à 4	-	-	2x6 à 16	2x4 à 10	6M
4	BR100/24	Bloc répartiteur 100A/4M Bipolaire	5x2,5 à 6	5x1,5 à 6	-	-	2x10 à 25	2x6 à 16	4M
2	BR100/44	Bloc répartiteur 100A/4M Tétrapolaire	5x2,5 à 6	5x1,5 à 6	-	-	2x10 à 25	2x6 à 16	4M
2	BR125/28	Bloc répartiteur 125A/8M Bipolaire	11x2,5 à 6	11x1,5 à 6	2x10 à 25	2x6 à 16	2x10 à 35	2x10 à 25	8M
1	BR125/46	Bloc répartiteur 125A/6M Tétrapolaire	7x2,5 à 6	7x1,5 à 6	2x10 à 25	2x6 à 16	2x10 à 35	2x10 à 25	6M
1	BR125/48	Bloc répartiteur 125A/8M Tétrapolaire	11x2,5 à 6	11x1,5 à 6	2x10 à 35	2x10 à 25	2x10 à 35	2x10 à 25	8M
1	BR160/410	Bloc répartiteur 160A/10M Tétrapolaire	9x2,5 à 6	9x1,5 à 6	4x10 à 35	4x10 à 25	1x10 à 50	1x10 à 35	10M



BR250/411



BR250/417

Les blocs à barres ont pour fonction principale d'assurer le raccordement et le repiquage dans les armoires en milieu industriel.

### CARACTÉRISTIQUES TECHNIQUES

- Supports en plastiques pour les barres.
- Les bases plastiques sont en PVC.
- Toutes les vis sont en acier galvanisé et fournis avec rondelles.
- Les barres de Cuivre utilisées dans les blocs à barre sont en Cuivre électrolytique pur (99,9%) pour une haute conductivité électrique. (Cu-ETP = Electro Tough-Pitch)
- Les barres sont taraudées.
- Ecran de protection.
- Fixation simple et rapide sur rail DIN ou sur platine par vis.

### NORMATIVES

- Conformes aux normes suivantes : EN 60439-1

### RÉFÉRENCES

EMB	RÉF.	DÉSIGNATION	I <sub>pk</sub>	I <sub>cc</sub>	U <sub>imp</sub>	PUISSANCE DISSIPÉE
1	BB250/411	Bloc à barre tétrapolaire 250A 11 trous	30 kA	15 kA	8 kV	2,74 W
1	BB250/417	Bloc à barre tétrapolaire 250A 17 trous	40 kA	20 kA	6 kV	4,49 W
1	BB400/411	Bloc à barre tétrapolaire 400A 11 trous	30 kA	15 kA	8 kV	5,18 W
1	BB400/417	Bloc à barre tétrapolaire 400A 17 trous	40 kA	20 kA	8 kV	8,48 W



Les socles de prises constituent une source d'alimentation et peuvent être installés directement sur une paroi de coffret ou d'armoire après la découpe ou perçage.

### CARACTÉRISTIQUES TECHNIQUES

- Nouveau chez Ingelec les socles de prises encastrables sans boîtier et inclinés à 10° pour une installation directe sur les coffrets de chantier ou autres coffrets prépercés.
- Indice de protection IP44 contre les projections d'eau
- Indice de protection IP67 pour les références 63A contre les effets d'une immersion complète et temporaire.
- Tension 200-250V pour les socles bleus
- Tension 380-480V pour les socles rouges
- Fréquence d'utilisation 50-60 Hz.
- Intérieur : -5°C à +40°C.
- Extérieur : -25°C à +40°C.
- Test aux flammes à 850°C.
- Joint d'étanchéité en Néoprène.

### NORMATIVES

- Les socles INGELEC sont conçus conformément aux normes NF EN 60 309-1/NF EN 60 309-2

### RÉFÉRENCES

EMB	RÉF.	DÉSIGNATION
<b>Socles Prises</b>		
5	4313/16	Socle prise 2P+T - 16A-220V
3	4313/32	Socle prise 2P+T - 32A-220V
5	4423/16	Socle prise 3P+T - 16A-380V
3	4423/32	Socle prise 3P+T - 32A-380V
3	4523/16	Socle prise 3P+T+N - 16A-380V
3	4523/32	Socle prise 3P+T+N - 32A-380V
<b>Socles Prises Encastrés</b>		
3	4314/16	Socle Prise encastrable 2P+T 16A 220-240 V
3	4424/16	Socle Prise encastrable 3P+T 16A 380-415 V
3	4524/16	Socle Prise encastrable 3P+N+T 16A 380-415 V
2	4314/32	Socle Prise encastrable 2P+T 32A 220-240 V
2	4424/32	Socle Prise encastrable 3P+T 32A 380-415 V
2	4524/32	Socle Prise encastrable 3P+N+T 32A 380-415 V
2	4424/63	Socle Prise encastrable 3P+T 63A 380-415 V
2	4524/63	Socle Prise encastrable 3P+N+T 63A 380-415 V



4316/16



4426/32



4426/63

Les fiches droites se montent à l'extrémité d'un câble et permettent le raccordement électrique amovible d'un équipement. Elles doivent être choisies en fonction du socle prise ou de la prise mobile avec lequel elles seront utilisées (même tension, même intensité, même indice horaire).

### CARACTÉRISTIQUES TECHNIQUES

- Indice de protection IP44 pour les références 16 et 32A contre les projections d'eau.
- Indice de protection IP67 pour les références 63A contre les effets d'une immersion complète et temporaire.
- Tension 200-250V pour les fiches bleus.
- Tension 380-480V pour les fiches rouges.
- Fréquence d'utilisation 50-60 Hz.
- Intérieur : -5°C à +40°C.
- Extérieur : -25°C à +40°C.
- Test aux flammes à 850°C.
- Système d'ouverture en acier nickelé
- Joint d'étanchéité en Néoprène.
- Ecrou fileté.

### NORMATIVES

- Les fiches industrielles INGELEC sont conçues conformément aux normes NF EN 60 309-1/NF EN 60 309-2.

### RÉFÉRENCES

EMB	RÉF.	DÉSIGNATION
Fiches Droites		
10	4316/16	Fiche mobile 2P+T - 16A-220V
7	4316/32	Fiche mobile 2P+T - 32A-220V
10	4426/16	Fiche mobile 3P+T - 16A-380V
7	4426/32	Fiche mobile 3P+T - 32A-380V
8	4526/16	Fiche mobile 3P+T+N - 16A-380V
5	4526/32	Fiche mobile 3P+T+N - 32A-380V
10	4426/63	Fiche mobile 3P+T 63A 380-415 V IP67
10	4526/63	Fiche mobile 3P+N+T 63A 380-415 V IP67



Les prolongateurs se montent à l'extrémité d'un câble et permettent le raccordement électrique amovible d'un équipement ainsi que le prolongement du raccordement. Ils doivent être choisis en fonction du socle prise ou de la fiche avec laquelle ils seront utilisés (même tension, même intensité, même indice horaire).

### CARACTÉRISTIQUES TECHNIQUES


- Indice de protection IP44 pour les références 16 et 32A contre les projections d'eau.
- Indice de protection IP67 pour les références 63A contre les effets d'une immersion complète et temporaire.
- Tension 200-250V pour les fiches bleus.
- Tension 380-480V pour les fiches rouges.
- Fréquence d'utilisation 50-60 Hz.
- Intérieur : -5°C à +40°C.
- Extérieur : -25°C à +40°C.
- Test aux flammes à 850°C.
- Système d'ouverture en acier nickelé
- Joint d'étanchéité en Néoprène.
- Ecrou fileté.

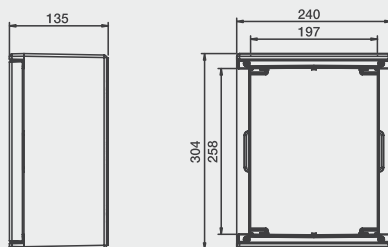
### NORMATIVES

- Les prolongateurs industriels INGELEC sont conçues conformément aux normes NF EN 60 309-1/NF EN 60 309-2.

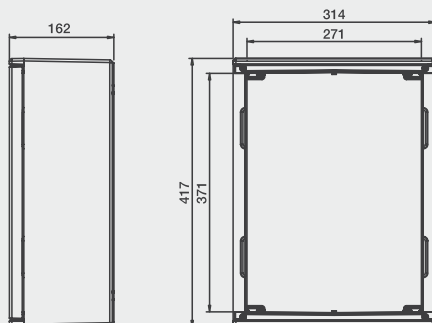
### RÉFÉRENCES

EMB	RÉF.	DÉSIGNATION
Fiches Droites		
10	4317/16	Prolongateur industriel 2P+T - 16A-220V
10	4317/32	Prolongateur industriel 2P+T - 32A-220V
10	4427/16	Prolongateur industriel 3P+T - 16A-380V
5	4427/32	Prolongateur industriel 3P+T - 32A-380V
6	4527/16	Prolongateur industriel 3P+T+N - 16A-380V
6	4527/32	Prolongateur industriel 3P+T+N - 32A-380V
10	4427/63	Prolongateur Industriel 3P+T 63A 380-415 V IP67
10	4527/63	Prolongateur Industriel 3P+N+T 63A 380-415 V IP67

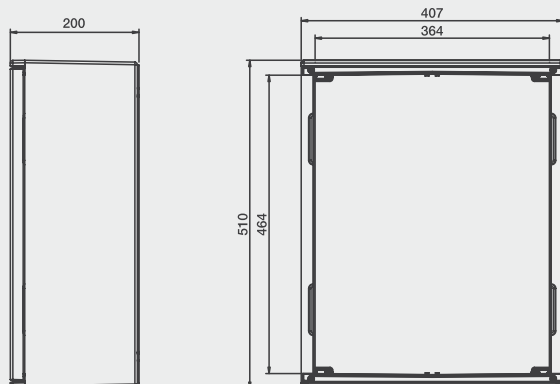
 DIMENSIONS POLYBOX



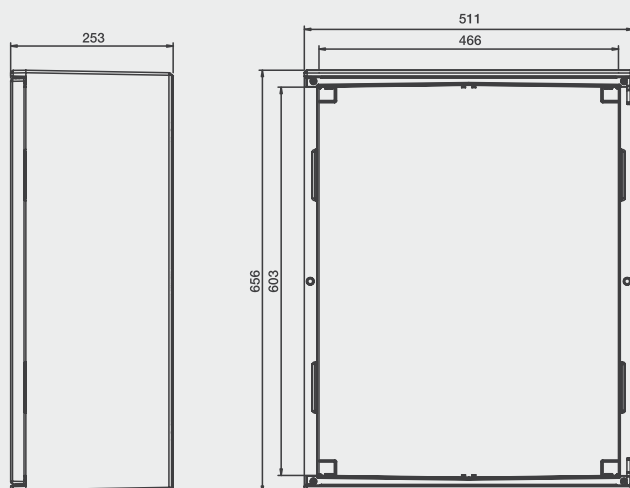
COFFRET POLYBOX  
Réf. : CPX 32150



COFFRET POLYBOX  
Réf. : CPX 43160

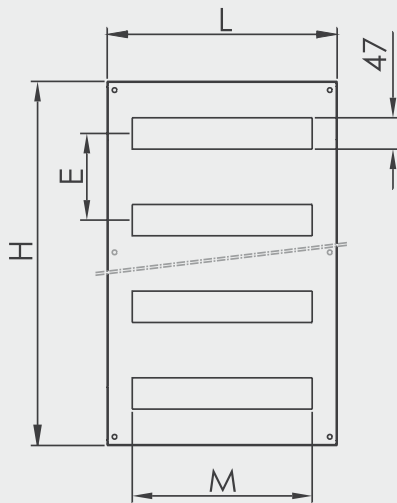


COFFRET POLYBOX  
Réf. : CPX 54200



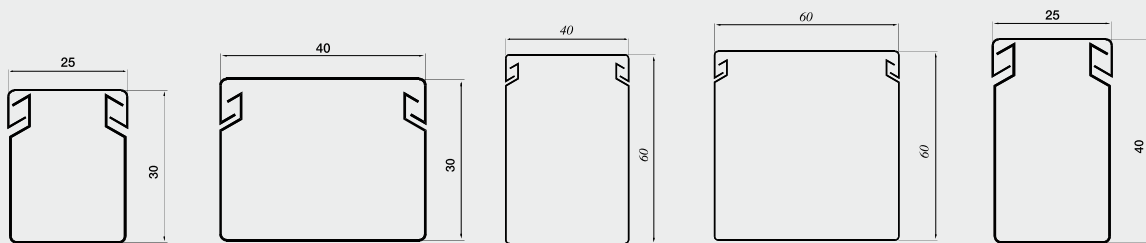
COFFRET POLYBOX  
Réf. : CPX 65250

CHASSIS MODULAIRES



Référence	Dimensions				Nb de rangés	Nb de modules
	H	L	E	M		
PM0325	300	250	120	144	2	16
PM0403	400	300	110	198	3	33
PM0504	500	400	130	270	3	45
PM0604	600	400	130	270	4	60
PM0605	600	500	130	378	4	84
PM0705	700	500	125	378	5	105
PM0806	800	600	140	468	5	130
PM0907	900	700	150	540	5	150
PM1006	1000	600	150	468	6	156
PM1008	1000	800	150	594	6	198
PM1208	1200	800	150	594	7	231

GOULOTTES



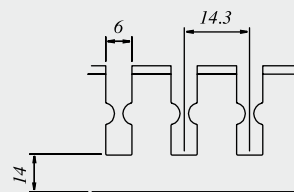
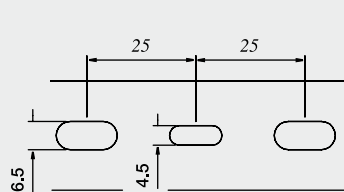
Réf. : G 2530

Réf. : G 4030

Réf. : G 4060

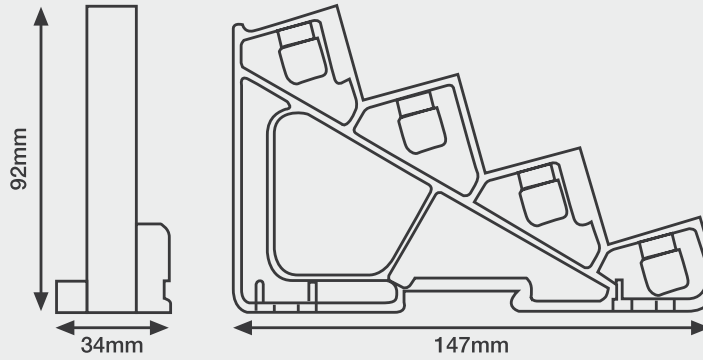
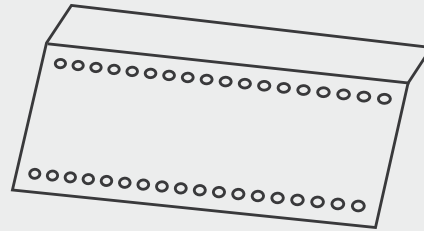
Réf. : G 6060

Réf. : G 2540

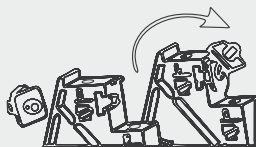




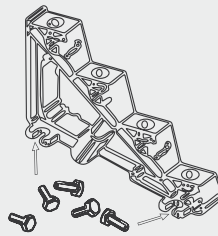
BLOCS À BARRES TETRAPOLAIRES



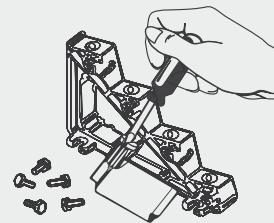
Dimensions



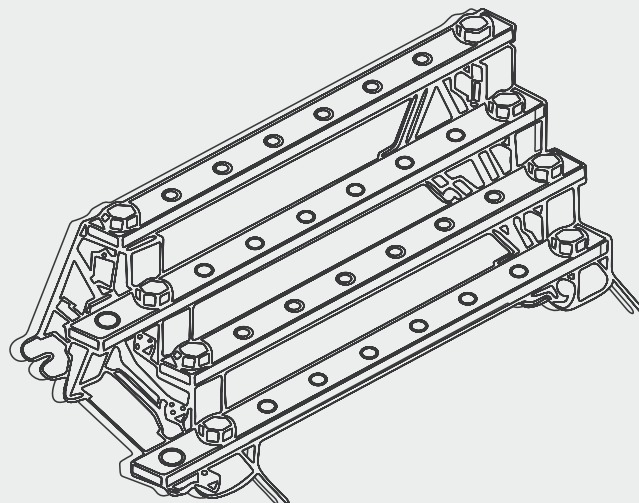
Eléments de fixation du capot présents dans les supports debarres.



Système de fixation sur platine à travers des trous préparés.

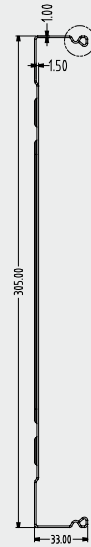
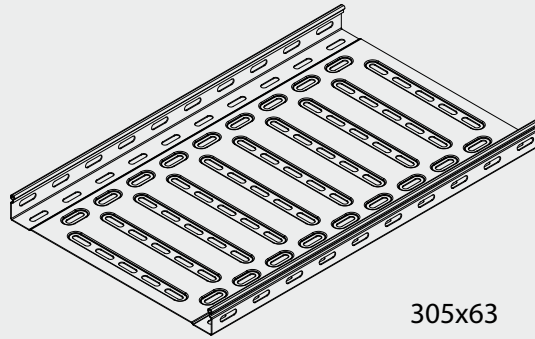
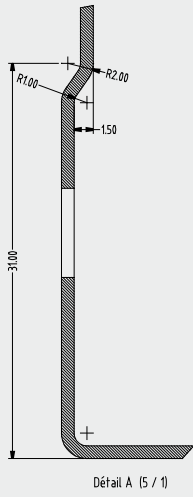


Système de serrage sur rail DIN inclus.

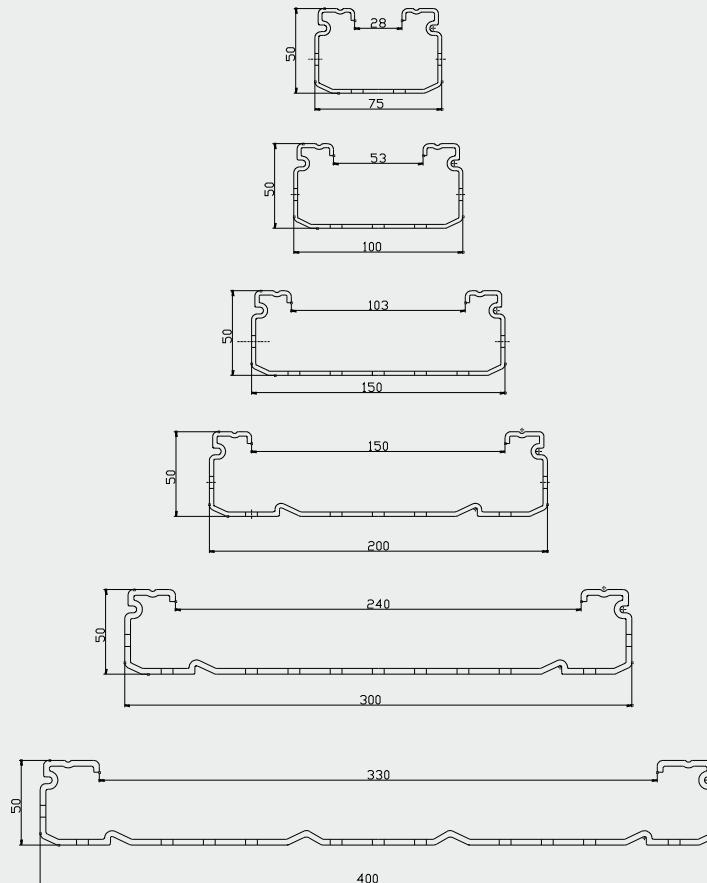


Instructions de montage

CHEMIN DE CÂBLE EN TÔLE



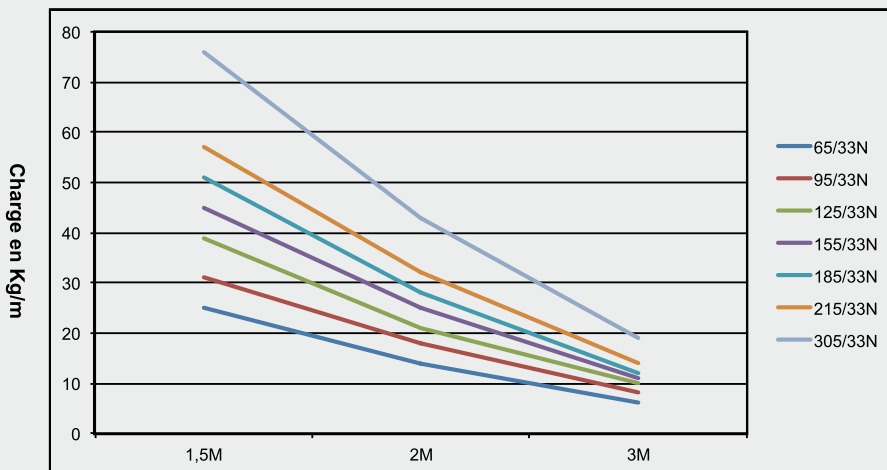
CHEMIN DE CÂBLE EN PVC



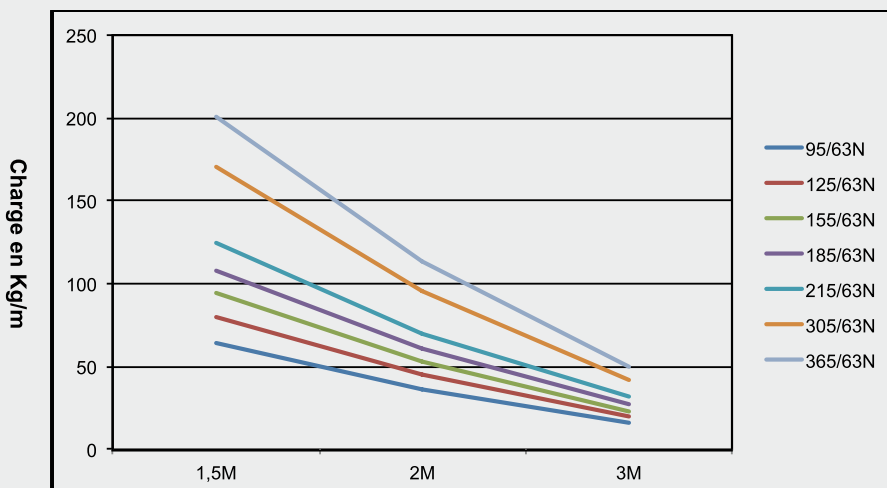


RÉSISTANCE À LA CHARGE CHEMIN DE CÂBLE EN TÔLE

**Chemin de câble 33**

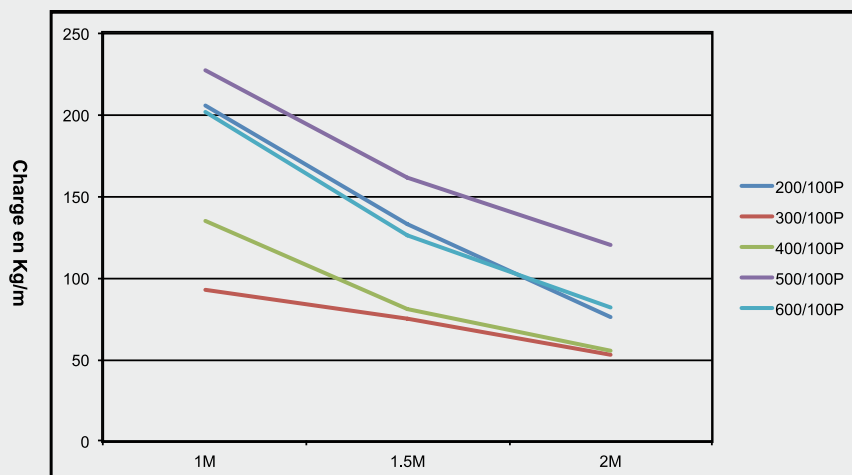



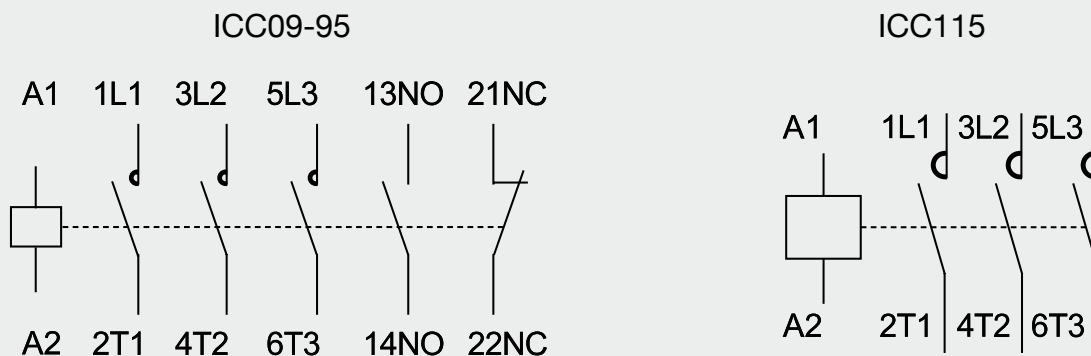

**Chemin de câble 63**



RÉSISTANCE À LA CHARGE CHEMIN DE CÂBLE EN PVC

**Chemin de câble PVC 100**




 SCHÉMA DE CÂBLAGE DU CONTACTEUR


 RELAIS THERMIQUE

Compensation température		-10°C ~ +55°C
Classe de déclenchement	10A	IRT6-18,32
	10	IRT6-95
	IRT18	0.1~ 18A
Gamme de courant	IRT32	6.3~ 32A
	IRT95	18~ 95A
Tenue à la tension de choc (Uimp)		6 kV
Fonctions de protection		Protection de surcharge
		Protection défaut phase
		Reset manuel automatique
		Signalisation de déclenchement
		Bouton Stop
		Bouton Test
Protection surtension	380-460V (réglable), Temporisation 2-8S (réglable)	
Protection sous tension	300-380V (réglable), Temporisation 2-8S (réglable)	
Défaut phase	Temporisation ≤2S	
Contacts	1NO, 1NF	
Caractéristiques	5A Résistif	
Tension	AC 400V	
Endurance mécanique	≥1 000 000 manœuvres	
Endurance électrique	≥100 000 manœuvres	
Pertes	≤ 1W	
Caractéristiques	AC380V (50Hz)	







Edi. 04. Bvd. Luis 2076 Chihuahua - México  
Tel. +521 614 471 849 - Fax: +521 614 22 46 11 99  
Email | [ingatec@ingatec.com](mailto:ingatec@ingatec.com) - [web | www.ingatec.com](http://www.ingatec.com)