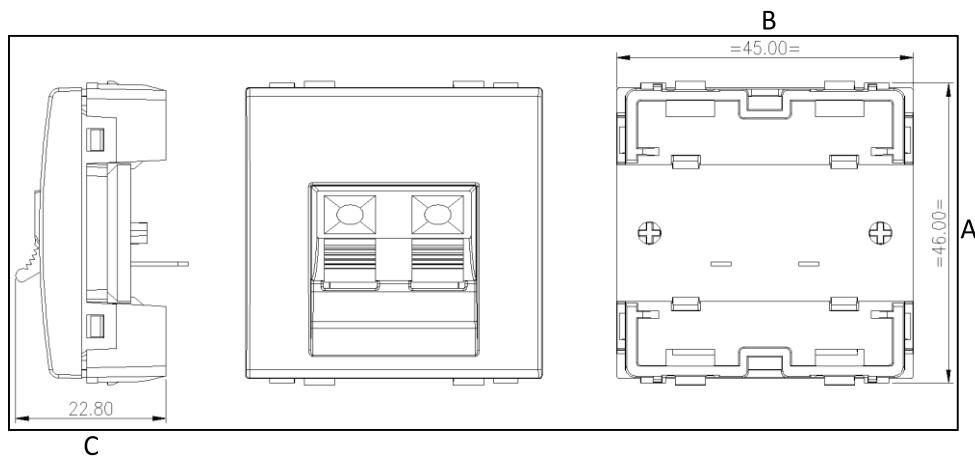


## EMPLOI

Le module haut-parleur ALYANS permet le raccordement d'un haut-parleur à la source de son.

## VISUEL PRODUIT



## REFERENCES PRODUIT

EMB	Référence	Désignation	Encombrement (mm)
20	M4909/40B	Module Prise Haut-Parleur ALYANS Blanc	46 x 45 x 22,5
	M4909/40G	Module Prise Haut-Parleur ALYANS Gris	
	M4909/40A	Module Prise Haut-Parleur ALYANS Anthracite	

## CARACTERISTIQUES TECHNIQUES

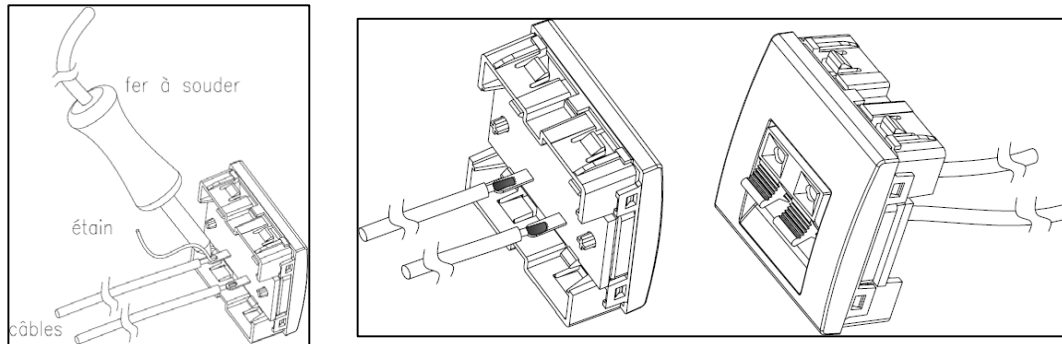
### 1. Caractéristiques matières

- Enjoliveur en ABS (Acrylonitrile butadiène styrène).
- Base du mécanisme en Polycarbonate
- Couleurs : Blanc, Gris et Anthracite

#### 2. Caractéristiques fonctionnelles :

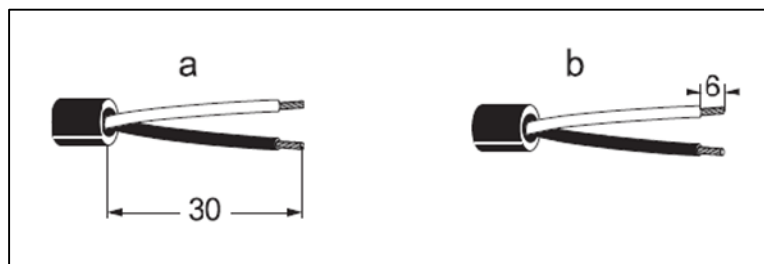
##### – Branchement :

- Branchement par soudage des câbles sur les bornes, suivant le schéma ci-après.



##### Câble préconisé :

- Câble audio de section maximale 2x6mm<sup>2</sup>
- Longueur de dénudage du câble : 30mm
- Longueur de dénudage des âmes : 6mm



##### Fixation :

- A monter sur le support Alyans adéquat selon la configuration souhaitée
- Ensemble « Modules + support » à fixer par vis ou griffes sur une boîte d'encastrement d'une profondeur de 50mm.

##### – Schéma d'installation :

