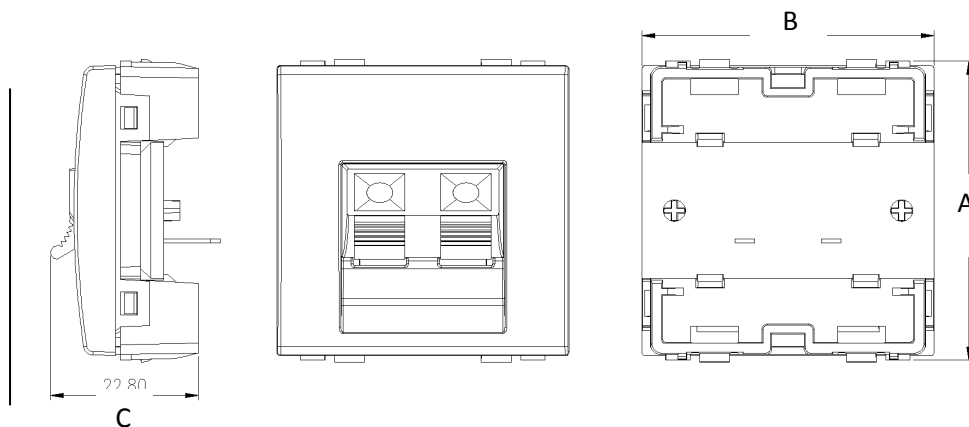


1/ Emploi

Le module haut parleur ALYANS permet le raccordement d'un haut parleur à la source de son.

2/ Visuels du produit



3/ Références produits

EMB	Référence	Désignation	Encombrement (mm) A x B x C
20	M4909/40B	Module Prise Haut Parleur ALYANS Blanc	46 x 45 x 22,5
	M4909/40G	Module Prise Haut Parleur ALYANS Gris	
	M4909/40A	Module Prise Haut Parleur ALYANS Anthracite	

4/ Caractéristiques techniques

4.1 Caractéristiques matières

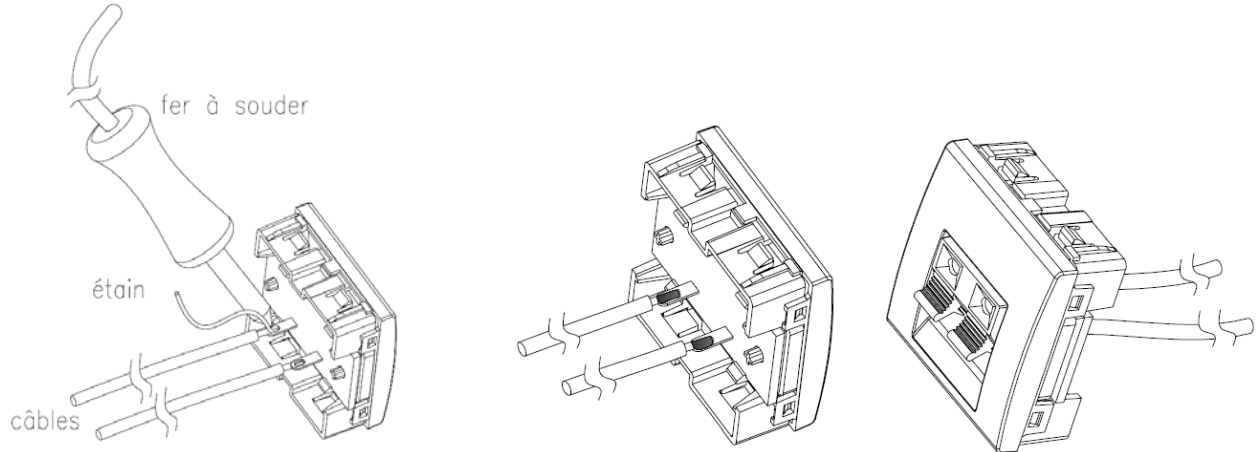
- Enjoliveur en ABS (Plastique acrylonitrile-butadiène-styrène).
- Base mécanisme en Polycarbonate.
- Couleurs : Blanc, Gris et Anthracite



4.2 Caractéristiques fonctionnelles

Branchement :

- Branchement par soudage des câbles sur les bornes, suivant le schéma ci-après :



Câble préconisé :

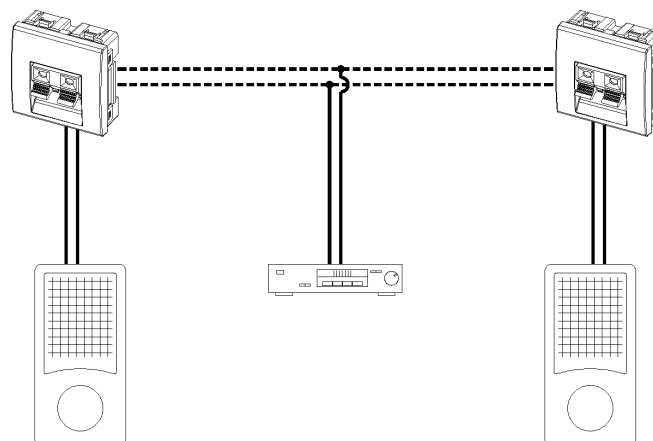
- Câble audio de section maximale $2 \times 6 \text{mm}^2$
- Longueur de dénudage du câble : 30mm
- Longueur de dénudage des âmes : 6mm



Fixation :

- A monter sur le support Alyans adéquat selon la configuration souhaitée
- Ensemble « Modules+support » à fixer par vis ou griffes sur une boîte d'encastrement d'une profondeur de 50mm.

Schéma d'installation :





ingelec

Fiche produit

Appareillage - Alyans - Haut parleur

Mise à jour : 12/01/2015