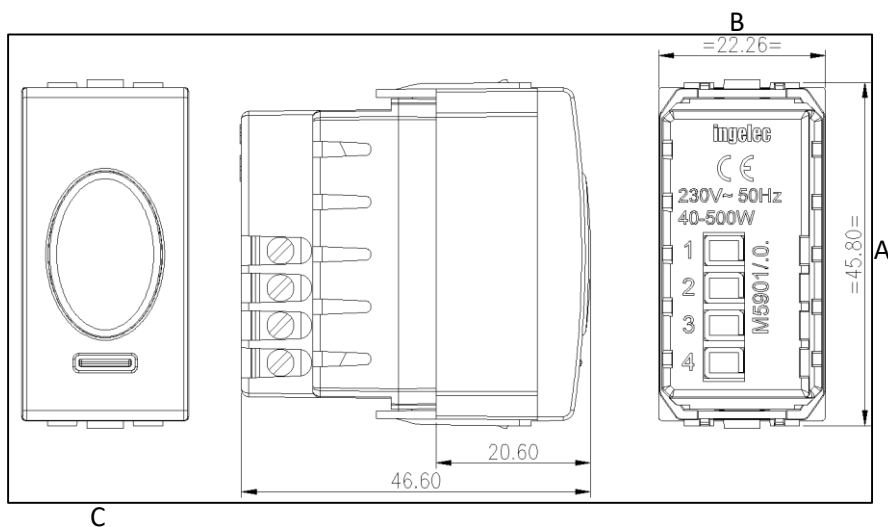


EMPLOI

L'interrupteur tactile permet d'allumer et d'éteindre la lumière par simple contact tactile.

VISUEL PRODUIT



REFERENCES PRODUIT

EMB	Référence	Désignation	Encombrement (mm) A x B x C
20	M5901/70B	Module Interrupteur Tactile ALYANS Blanc	46 x 22.5 x 47
	M5901/70G	Module Interrupteur Tactile ALYANS Gris	
	M5901/70A	Module Interrupteur Tactile ALYANS Anthracite	

CARACTERISTIQUES TECHNIQUES

1. Caractéristiques matières

- Enjoliveur en ABS (Acrylonitrile butadiène styrène).
- Base du mécanisme en Polycarbonate
- Couleurs : Blanc, Gris et Anthracite

- Autoextinguibilité : Conforme à l'essai au feu 850°C
- Dispose d'un voyant lumineux pour faciliter le repérage dans l'obscurité.

2. Caractéristiques électriques

- Alimentation : 230 V~ 50Hz.
- Puissance : comprise entre 40W à 500W
- Nécessite l'utilisation d'un fusible (F2.5 AH/250V)

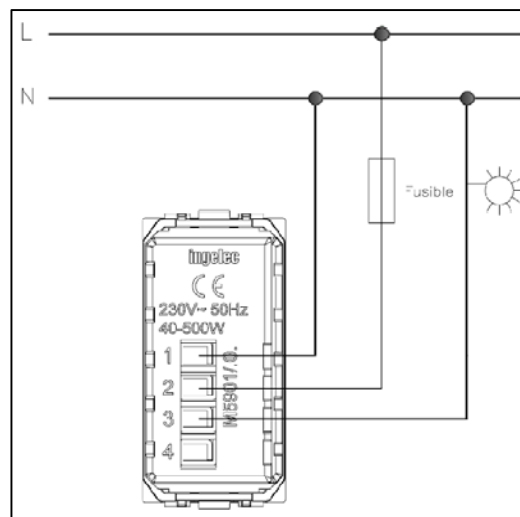
3. Caractéristiques fonctionnelles :

Mode d'utilisation :

L'allumage et l'extinction s'obtiennent par une brève pression sur la surface tactile.

Branchement :

Avec Borne et Vis M3,0, selon les schémas suivants :



Fixation :

- A monter sur le support Alyans adéquat selon la configuration souhaitée
- Ensemble « Modules + support » à fixer par vis ou griffes sur une boîte d'encastrement d'une profondeur de 50mm.

REFERENTIELS NORMATIFS

- Conforme à la norme : EN60669-2-1