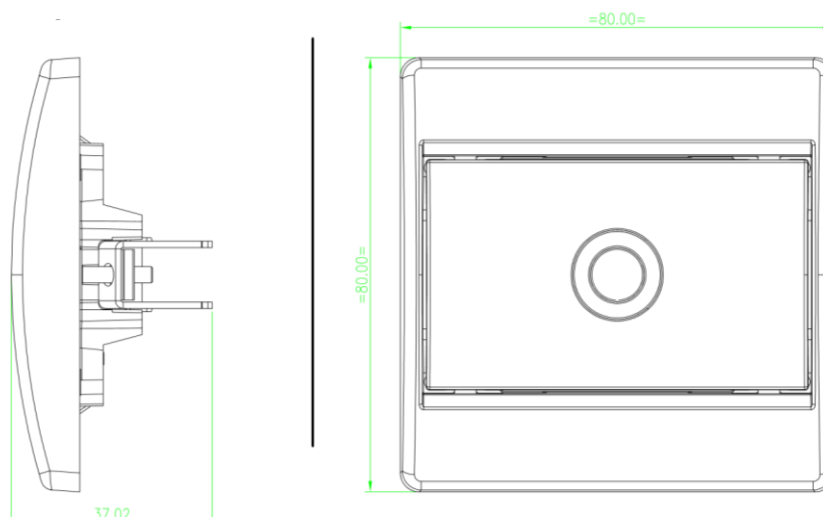


## EMPLOI

L'obturateur est une sortie de fil de réserve obturée pour utilisation ultérieure en cas de besoin de passage ou dérivation de câbles.

## VISUEL PRODUIT



## REFERENCES PRODUIT

EMB	Référence	Désignation
100	4703/20M	Obturateur marron
	4703/20A	Obturateur blanc

## CARACTERISTIQUES TECHNIQUES

### a) Caractéristiques matières

- Plaque en Urée : très résistante à l'abrasion, aux agents chimiques et aux ultra-violets
- Couleurs : Marron et Blanc
- Autoextinguibilité : Conforme à l'essai au feu 850°C

### b) Caractéristiques mécaniques

- Résistance aux chocs mécaniques

### c) Caractéristiques Fonctionnelles

- Limites d'utilisation : Diamètre de câble entre 5 et 12 mm
- Fixation : Encastré Par Griffes sur des boites d'encastrement scellées dans le mur