

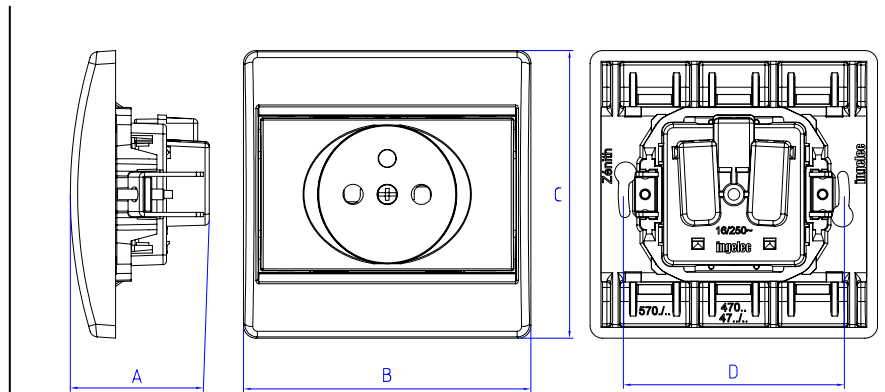


1/ Emploi

Le Zénith prise de courant est un socle de prise intégré proposé en 2p et en 2p+T et équipé d'un obturateur de sécurité enfant.

Disponible en standard français et en standard allemand.

2/ Visuels du produit



3/ Références produits

EMB	Type	Référence	Désignation	Dimensions (mm) AxBxC	D (mm)
10/100	2p	4703M	Prise 2P Zénith Marron	40x80x80	61.5
		4703A	Prise 2P Zénith Blanc		
10/100	2p+T	4706M	Prise 2P+T Zénith Marron		
		4706A	Prise 2P+T Zénith Blanc		
8/80	2p+T Schuko	4716M	Prise 2P+T Schuko Zénith Marron	44.5x80x80	61.5
		4716A	Prise 2P+T Schuko Zénith Blanc		

4/ Caractéristiques techniques

4.1 Caractéristiques matières

- Plaque en Urée : très rigide à l'abrasion, aux agents chimiques et aux ultra-violets.
- Enjoliveurs et base du mécanisme en Polycarbonate.
- Couleurs : Marron et Blanc

Autoextinguibilité : Conforme à l'essai au feu 850°C



▪ 4.2 Caractéristiques électriques

- Fonctionne sous circuit électrique monophasé
- Tension et courant : 250V – 16A

▪ 4.3 Caractéristiques mécaniques

- Section du câble 2.5mm²
- Couple de serrage de la vis M3 (50Ncm) & la vis M3.5 (80Ncm)

▪ 4.4 Caractéristiques fonctionnelles

Câblage :

S'installe en 3 étapes comme suit :

- Dénuder le câble à 6 mm.
- Introduire le câble dans la borne de connexion.
- Serrer à l'aide d'un tournevis.

Fixation :

- Se monte encastré par griffes sur une boîte d'encastrement, scellée dans le mur, de diamètre 58mm minimum.

Branchement :

- A l'aide de borne à écrou et vis M3.5

5/ Référentiels normatifs

Conforme à la norme :

- NF C 61-314 } 2P & 2P+T
- NM 06.6.090 }
- VDE 0620-1 } 2P+T Schuko
- CEI 884-1 }
- Conforme au couple de serrage de la vis M3 (50Ncm) & la vis M3.5 (80Ncm).

Mise à jour : 09/01/2015
