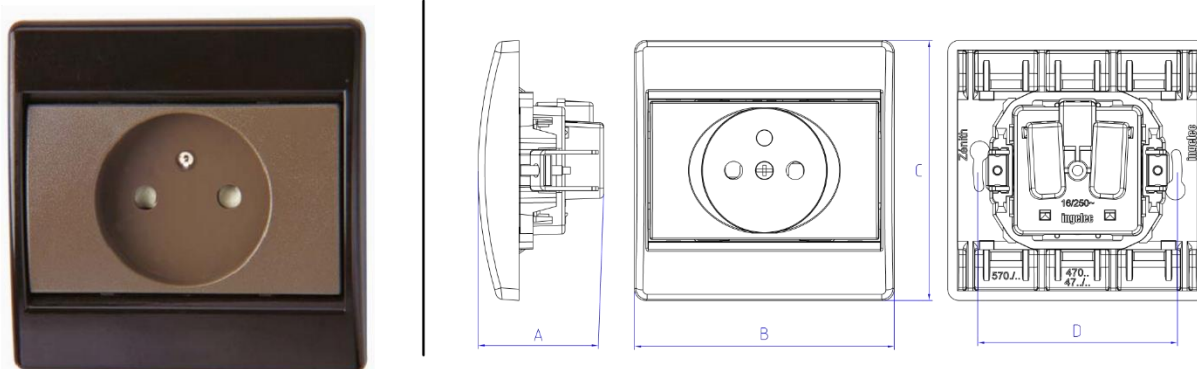


## EMPLOI

Le Zénith prise de courant est un socle de prise intégré proposé en 2p et en 2p+T et équipé d'un obturateur de sécurité enfant.

Disponible en standard français et en standard allemand.

## VISUEL PRODUIT



## REFERENCES PRODUIT

EMB	Type	Référence	Désignation	Dimensions (mm) AxBxC	D (mm)
10/100	2p	4703M	Prise 2P Zénith Marron	40x80x80	61.5
		4703A	Prise 2P Zénith Blanc		
10/100	2p+T	4706M	Prise 2P+T Zénith Marron		
		4706A	Prise 2P+T Zénith Blanc		
8/80	2p+T Schuko	4716M	Prise 2P+T Schuko Zénith Marron	44.5x80x80	61.5
		4716A	Prise 2P+T Schuko Zénith Blanc		

## CARACTERISTIQUES TECHNIQUES

### a) Caractéristiques matières

- Plaque en Urée : très résistante à l'abrasion, aux agents chimiques et aux ultra-violets
- Enjoliveurs et base du mécanisme en polycarbonate
- Couleurs : Marron et Blanc
- Autoextinguibilité : Conforme à l'essai au feu 850°C

### b) Caractéristiques électriques

- Tension et Courant : 250V - 16A
- Fonctionne sous circuit électrique monophasé

#### c) Caractéristiques Fonctionnelles

- Câblage : S'installe en 3 étapes comme suit :
  - Dénuder le câble à 6 mm
  - Introduire le câble dans la borne de connexion
  - Serrer à l'aide d'un tournevis.
- Fixation : Se monte encastré par griffes sur une boîte d'encastrement, scellée dans le mur, de diamètre 58mm minimum
- Branchement : A l'aide de borne à écrou et vis M3.5

## REFERENTIELS NORMATIFS

Conformément aux normes :

- Pour 2P & 2P+T :
  - NF C 61-314
  - NM 06.6.090
- Pour 2P+T Schuko :
  - VDE 0620-1
  - CEI 884-1 2P+T Schuko
- Conforme au couple de serrage de la vis M3 (50Ncm) & la vis M3.5 (80Ncm).