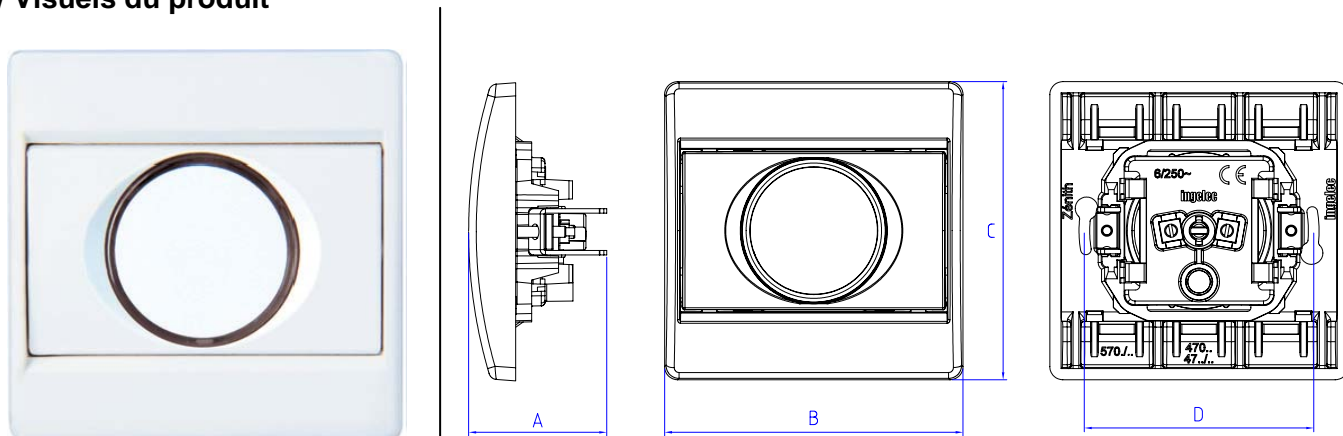


1/ Emploi

Le Zenith poussoir rond permet d'activer un contact électrique lors de l'appui sur la manette et de le couper dès arrêt de cette pression.
 Disponible en version classique ou en version lumineuse.

2/ Visuels du produit

3/ Références produits

EMB	Type	Référence	Désignation	Dimensions (mm) AxBxC	D (mm)
10/100	Rond classique	5701/00M	Poussoir Rond Zénith Marron	37x80x80	61.5
		5701/00A	Poussoir Rond Zénith Blanc		
	Rond lumineux	5701/03M	Poussoir Rond Lumineux Zénith Marron		
		5701/03A	Poussoir Rond Lumineux Zénith Blanc		

4/ Caractéristiques techniques
4.1 Caractéristiques matières

- Plaque en Urée : très rigide à l'abrasion, aux agents chimiques et aux ultra-violets.
- Touche et base du mécanisme en Polycarbonate
- Couleurs : Marron et Blanc

Autoextinguibilité :

- Conforme à l'essai au feu 850°C



▪ 4.2 Caractéristiques électriques

- Tension et courant : 250V - 6A
- Fonctionne sous circuit électrique monophasé
- Type de lampes :
 - Lampes incandescentes & halogènes
 - Lampes fluorescentes
- Durée de vie :
 - 40.000 manipulations à l'essai de la tenue en service à 6A.

▪ 4.3 Caractéristiques fonctionnelles

- Le poussoir rond lumineux est doté d'une Led câblée sans neutre pour être repérable dans l'obscurité (couloir, escaliers...)

Fixation :

- Se monte encastré par griffes sur une boîte d'encastrement, scellée dans le mur, de diamètre 58mm minimum

Branchement :

- A l'aide de borne à écrou et vis M2.5

5/ Référentiels normatifs

Conforme à la norme :

- A la Norme NF EN. 60669-1
- Conforme au Couple de serrage de la vis M2.5 (40Ncm)

Mise à jour : 09/01/2015
