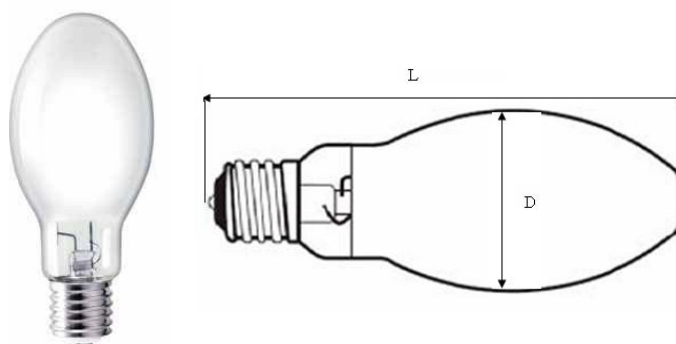


Lampes HID Vapeur de sodium et de mercure haute pression
EMPLOI

Destinées à l'éclairage des parkings, hypermarchés, entrepôts...

Doivent être utilisées avec un luminaire équipé d'un verre de protection.

Non variable (non dimmable).

VISUEL PRODUIT


Référence	Désignation Produit	Format	L (mm)	D (mm)
LHM080E27O	LAMPE à vapeur de mercure HP 80W E27	E70	70	155
LHM125E27O	LAMPE à vapeur de mercure HP 125W E27	E75	75	186
LHM250E40O	LAMPE à vapeur de mercure HP 250W E40	ED90	90	227

REFERENCES PRODUIT

Unité / Carton	Référence	Désignation Produit	Puiss. (W)	Tension de la lampe (V)	Culot	Format de la lampe	Lumens Initial (lm)	Efficacité (lm/W)	Dimensions emballage unitaire (mm)	Dimensions Carton (cm)
24	LHM080E27O	LAMPE à vapeur de mercure HP 80W E27	80	115	E27	E70	3 600	45	70* 70* 155	45,1* 30,3* 18,0
24	LHM125E27O	LAMPE à vapeur de mercure HP 125W E27	125	125	E27	E75	6 200	50	76* 76* 170	48,1* 32,3* 19,7
12	LHM250E40O	LAMPE à vapeur de mercure HP 250W E40	250	135	E40	ED90	13 000	52	95* 95* 237	41,1* 31,0* 26,0

CARACTERISTIQUES TECHNIQUES

1. Caractéristiques électriques

- (Voir le tableau ci-dessus)
- Nécessitent un ballast externe conforme aux normes CEI

2. Caractéristiques fonctionnelles

- Longue Durée de vie : 16.000 heures
- Température de couleur : 4.000K lumière blanche
- Indice de rendu de couleur : 40
- Position de fonctionnement : universelle
- Faible coût d'exploitation et de maintenance
- Economie d'énergie électrique
- Eclairage très puissant
- Bon rendu des couleurs

REFERENTIELS NORMATIFS

- Conforme à la norme IEC 62035
- Respect de l'environnement : 100% RoHS