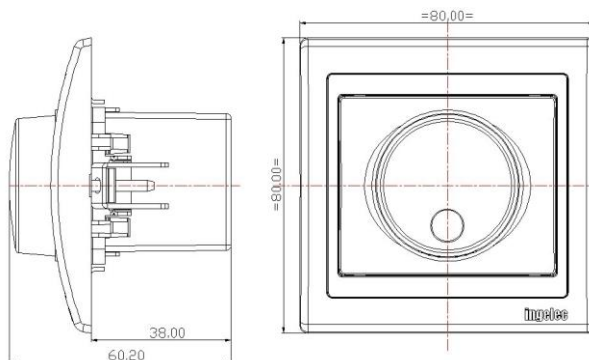


EMPLOI

Le variateur permet le réglage de l'intensité lumineuse des lampes à incandescences et à halogènes 220V.

VISUEL PRODUIT



REFERENCES PRODUIT

Emb	Référence Produit	Désignation Produit
1/8	5501/30A	VARIATEUR 500W KENZI BLANC
1/8	5501/30M	VARIATEUR 500W KENZI MARRON
1/8	5501/30G	VARIATEUR 500W KENZI GRIS
1/8	5501/30R	VARIATEUR 500W KENZI MARFIL

CARACTERISTIQUES TECHNIQUES

a) Caractéristiques matières

- Habillage en ABS permettant une très bonne stabilité dimensionnelle et un bon aspect de surface

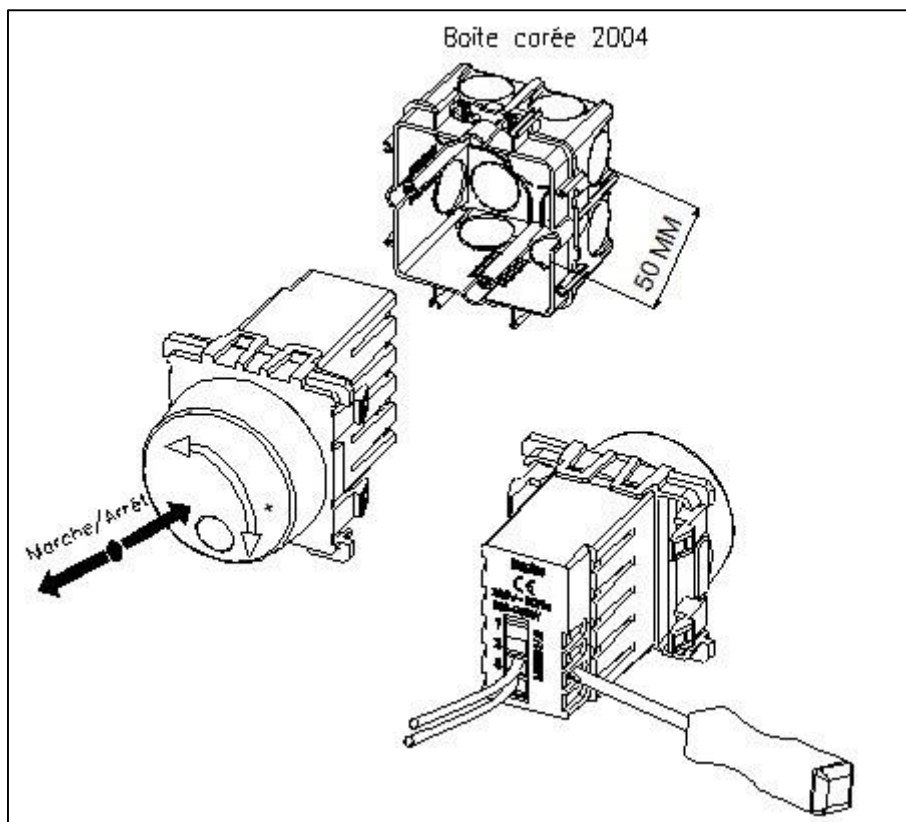
b) Caractéristiques dimensionnelles

- Encombrement : Enveloppe 80 x 80 x 60.2 (mm)
- Fixation : Encastré par griffes ou par vis sur des boîtes d'encastrement scellées dans le mur
- Couleurs : Blanc, Marron, Marfil, Gris

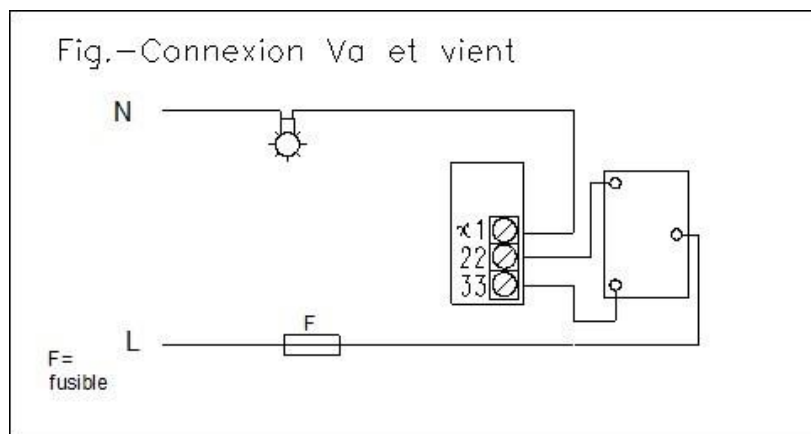
c) Caractéristiques Fonctionnelles

- Permet le réglage de l'intensité lumineuse des lampes à incandescences et à halogènes 220V

Mode d'utilisation





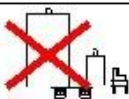





Branchement



Limites d'utilisation

- Alimentation : 230 V
- Puissance : 100 à 500 W
- Fréquence : 50/60 Hz

Incandescent	Halogène 220V	Tube Fluorescent	Transfo toroïde	Transfo Electronique	Transfo Electro-Mécanique	Ventilateur	Perceuse
							

REFERENTIELS NORMATIFS

- Conforme aux normes de sécurité CEI et CEE 89/336.