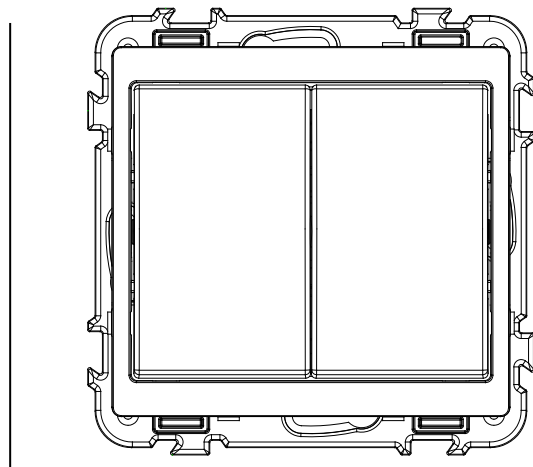


1/ Emploi

L'interrupteur DA, assure la fermeture de 2 circuits indépendants par actions indépendantes sur deux manettes.

L'interrupteur DVV, assure la fermeture de 4 contacts en alternance de 2 circuits indépendants par actions indépendantes sur deux manettes.

2/ Visuels du pro**3/ Références produits**

Emb	Référence Produit	Désignation Produit
10/40	M5552/10M	KIT INTERRUPTEUR DA JADE MARRON
10/40	M5552/20M	KIT INTERRUPTEUR DVV JADE MARRON
10/40	M5552/10A	KIT INTERRUPTEUR DA JADE BLANC
10/40	M5552/20A	KIT INTERRUPTEUR DVV JADE BLANC
10/40	M5552/10A1	KIT INTERRUPTEUR DA JADE BLANC CG
10/40	M5552/20A1	KIT INTERRUPTEUR DVV JADE BLANC CG
10/40	M5552/10A2	KIT INTERRUPTEUR DA JADE BLANC CM
10/40	M5552/20A2	KIT INTERRUPTEUR DVV JADE BLANC CM
10/40	M5552/10R	KIT INTERRUPTEUR DA JADE MARFIL
10/40	M5552/20R	KIT INTERRUPTEUR DVV JADE MARFIL
10/40	M5552/10G	KIT INTERRUPTEUR DA JADE GRIS
10/40	M5552/20G	KIT INTERRUPTEUR DVV JADE GRIS
10/40	M5552/10GG	KIT INTERRUPTEUR DA JADE GRIS ARGENT
10/40	M5552/20GG	KIT INTERRUPTEUR DVV JADE GRIS ARGENT
10/40	M5552/10T	KIT INTERRUPTEUR DA JADE ANTHRACITE

10/40	M5552/20T	KIT INTERRUPTEURDVV JADE ANTHRACITE
-------	-----------	-------------------------------------

4/ Caractéristiques techniques

▪ 4.1 Matière

- Base mécanisme donnant une meilleure résistance aux chocs et aux agents chimiques.
- Support surmoulé offrant une bonne résistance mécanique.

▪ 4.2 Caractéristiques Dimensionnelles

Encombrement : 73.2 x 73.2 (mm).

Fixation : Encastré par griffes ou par vis sur des boîtes d'encastrement scellées dans le mur.

Finition : Modulaire colorée dans la masse ou peinture avec support surmoulé.

Modulaire :

- Mécanisme Marron.
- Mécanisme Blanc (3 versions : Corniche blanche, corniche marfil et corniche grise)
- Mécanisme Marfil.
- Mécanisme Anthracite.
- Mécanisme Gris.
- Mécanisme Gris peint.

▪ 4.3 Caractéristiques fonctionnelles

- Etablir et couper un courant électrique monophasé
- Interrupteur DA, Assure la fermeture de 2 circuits indépendants par actions indépendantes sur deux manettes.
- Interrupteur DVV, assure la fermeture de 4 contacts en alternance de 2 circuits indépendants par actions indépendantes sur deux manettes.

▪ 4.4 Mode d'utilisation

- Dénuder le câble à 12mm.
- Introduire le câble dans la borne de connexion.
- Serrer à l'aide d'un tournevis.

▪ 4.5 Limites d'utilisation

- Pour lampes Incandescentes ; Lampes Fluo et tous circuit électrique mono.
- Courant & tension 10A / 250V~.
- Fréquence nominale : 50Hz.

5/ Caractéristiques Réglementaires :

- Conforme à l'essai au feu 850°C pour les pièces de l'habillage et pour les pièces en contact avec les parties actives.
- Conçu conformément aux normes NF EN. 60669-1 /NM EN. 60669-1.

6/ Plus Ingelec :

- 40000 manipulations à l'essai de la tenue en service à 10A.
- 10000 manipulations à l'essai de la charge fluo.

Mise à jour : 26/03/2021
