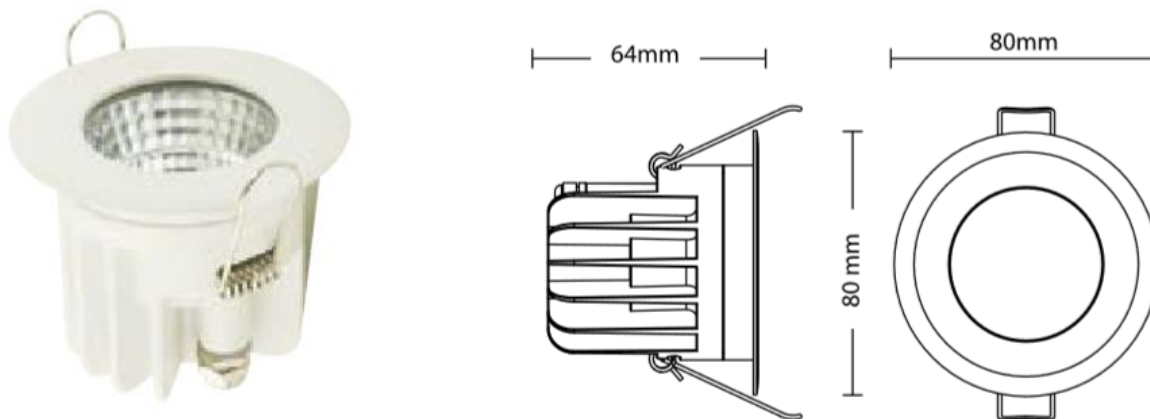


**1/ Emploi**

- Remplacement des spots halogènes
- Eclairage d'appoint pour milieux humides : salles de bain, douches, extérieurs, terrasses

**2/ Visuels du produit**

**3/ Références produits**

Emballage	Référence	Désignation	Puissance (W)	Lumens (lm)	Tension (V)	IRC	Couleur (K)	Durée de vie	Angle d'ouverture	IP
36	ELED07B00N	Spot MR16 IP65 COB 7W BLANC	7W	600	220-240V	85	4000°K	50 000	60°	IP65

**4/ Caractéristiques techniques**

- Spot MR16 IP65 étanche encastré avec un corps en aluminium anodisé
- Equipé d'un réflecteur optique antireflet
- Longue durée de vie : 50 000 heures
- Jusqu'à 90% d'économie d'énergie
- Classe énergétique A+
- Disponible en 1 couleur blanc ivoire RAL9001
- Tension : 220-240V
- Angle d'ouverture : 60°
- Indice de rendu de couleurs : IRC > 85
- Equipé d'un driver LED
- Température de couleur : 4000K
- Conforme aux directives CE
- Technologie LED : COB
- Étanche : IP65
- Photométrie :

