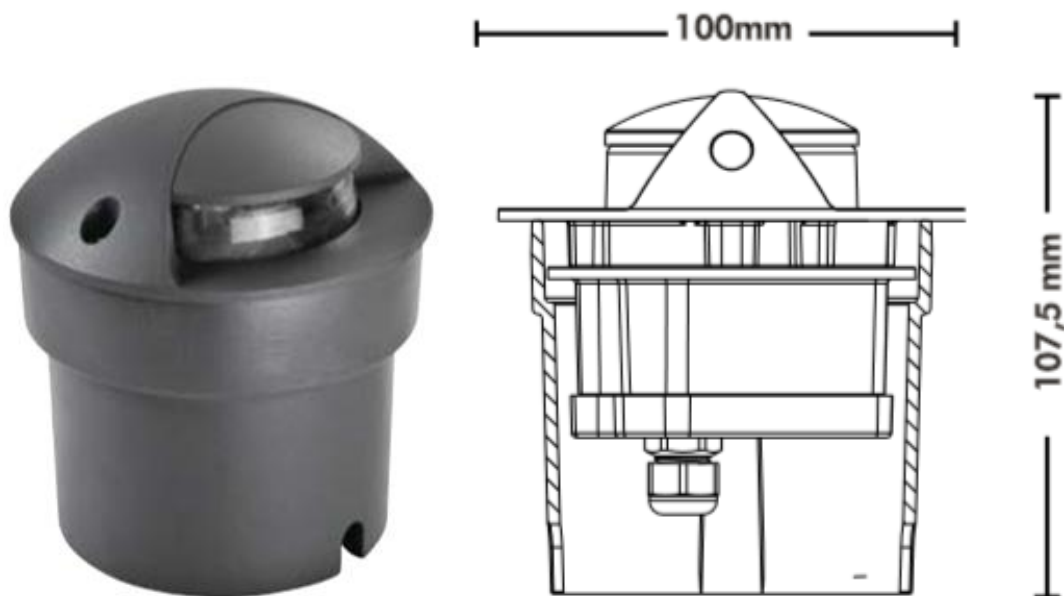


1/ Emploi

- Luminaire mural d'extérieur idéal pour les terrasses ou entrées de garage

2/ Visuels du produit**3/ Références produits**

Unités/ carton	Réf	Désignation	Puissance	Lumens (lm)	Tension (V)	IR C	Couleur (°K)	Durée de vie (h)	Angle D'ouverture	IP
50	ESLED0300B	Luminaire extérieur led encastrable 3w	3W	11	100- 240V	96	4000K	30K	258	IP67

4/ Caractéristiques techniques

- Corps en fonte d'aluminium
- Tension 90-260v
- Indice de protection IP65
- Indice de rendu de couleur 96
- Equipée d'une cellule LED
- Garantie 3 ans