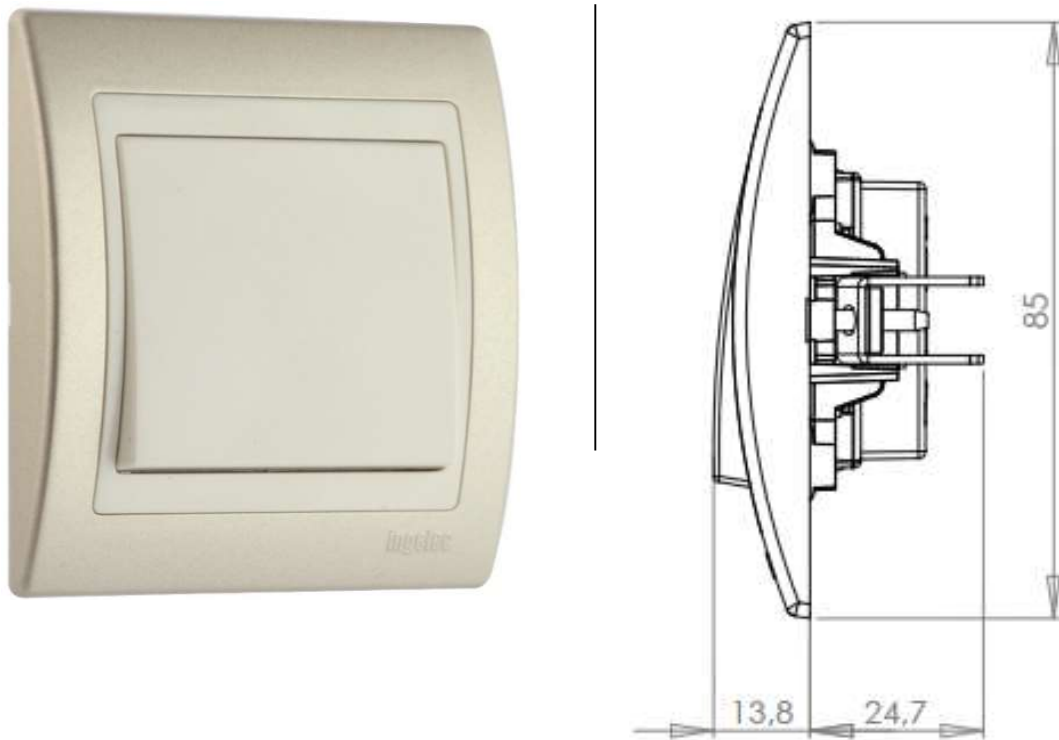


**1/ Emploi**

Le Permutateur permet d'établir et de couper un courant électrique monophasé à partir de 3 endroits différents .

---

**2/ Visuels du produit****3/ Références produits**

Emb	Référence Produit	Désignation Produit
10/40	5541/21RG1	PERMUTATEUR JADE DUNE
10/40	5541/21GG2	PERMUTATEUR JADE GRIS ARGENT
10/40	M5541/21A	KIT PERMUTATEUR JADE BLANC
10/40	M5541/21T	KIT PERMUTATEUR JADE ANTHRACITE

#### 4/ Caractéristiques techniques

##### ▪ 4.1 Matière

- Habillage en ABS permettant une très bonne stabilité dimensionnelle avec une meilleure résistance aux agents chimiques et aux ultraviolets.
- Base mécanisme en Polycarbonate donnant une meilleure résistance aux chocs et aux agents chimiques.
- Support métallique offrant une bonne résistance mécanique.

##### ▪ 4.2 Caractéristiques Dimensionnelles

**Encombrement :** Enveloppe 85 x 85 x 38.5 (mm).

**Fixation :** Encastré par griffes ou par vis sur des boîtes d'encastrement scellées dans le mur.

**Finition :** Easy pack et modulaire

###### **Easy pack :**

- Plaque Dune avec mécanisme Marfil
- Plaque Argent avec mécanisme Gris

###### **Modulaire :**

- Mécanisme Blanc
- Mécanisme Anthracite

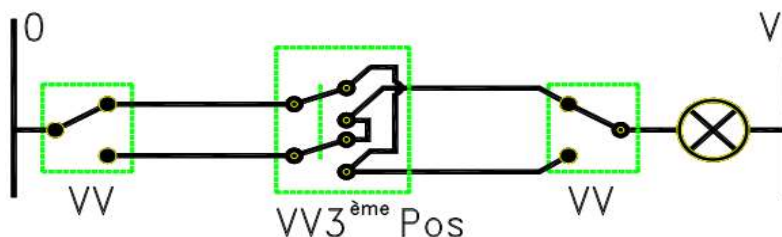
##### ▪ 4.3 Caractéristiques fonctionnelles

Etablir et couper un courant électrique monophasé

- Fonction bi-stable câblé avec 2 interrupteurs VV, cette solution permet d'interrompre ou rétablir le courant à partir de 3 endroits différents.

###### **Mode d'utilisation**

- Dénuder le câble à 12 mm
- Introduire le câble dans la borne de connexion
- Serrer à l'aide d'un tournevis



**4.4 Limites d'utilisation**

- 10A / 250V~
  - Fréquence nominale : 50Hz.
- 

**5/ Caractéristiques Réglementaires :**

- Conforme à l'essai au feu 850°C pour les pièces de l'habillage et pour les pièces en contact avec les parties actives.
  - Conçu conformément aux normes NF EN. 60669-1 /NM EN. 60669-1.
- 

**6/ Plus INGELEC**

- 40000 manipulations à l'essai de la tenue en service à 10A.
- 10000 manipulations à l'essai de la charge fluo.

Mise à jour : 12/07/2018
--------------------------