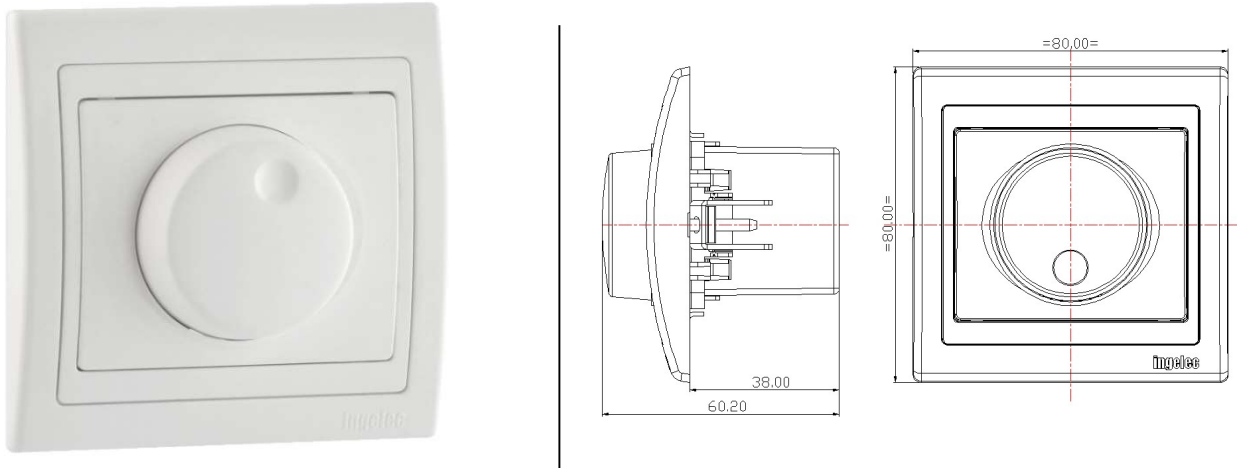


1/ Emploi

Le variateur permet le réglage de l'intensité lumineuse des lampes à incandescences et à halogènes 220V.

2/ Visuels du produit**3/ Références produits**

Emb	Référence Produit	Désignation Produit
1/8	5501/30A	VARIATEUR 500W KENZI BLANC
1/8	5501/30M	VARIATEUR 500W KENZI MARRON
1/8	5501/30G	VARIATEUR 500W KENZI GRIS
1/8	5501/30R	VARIATEUR 500W KENZI MARFIL

4/ Caractéristiques techniques**▪ 4.1 Matière**

- Habillage en ABS offrant une très bonne stabilité dimensionnelle et un bon aspect de surface.

▪ 4.2 Caractéristiques Dimensionnelles

- Enveloppe 80 x 80 x 60.2 (mm).

Fixation :

- Encastré par griffes ou par vis sur des boîtes d'encastrement scellées dans le mur.

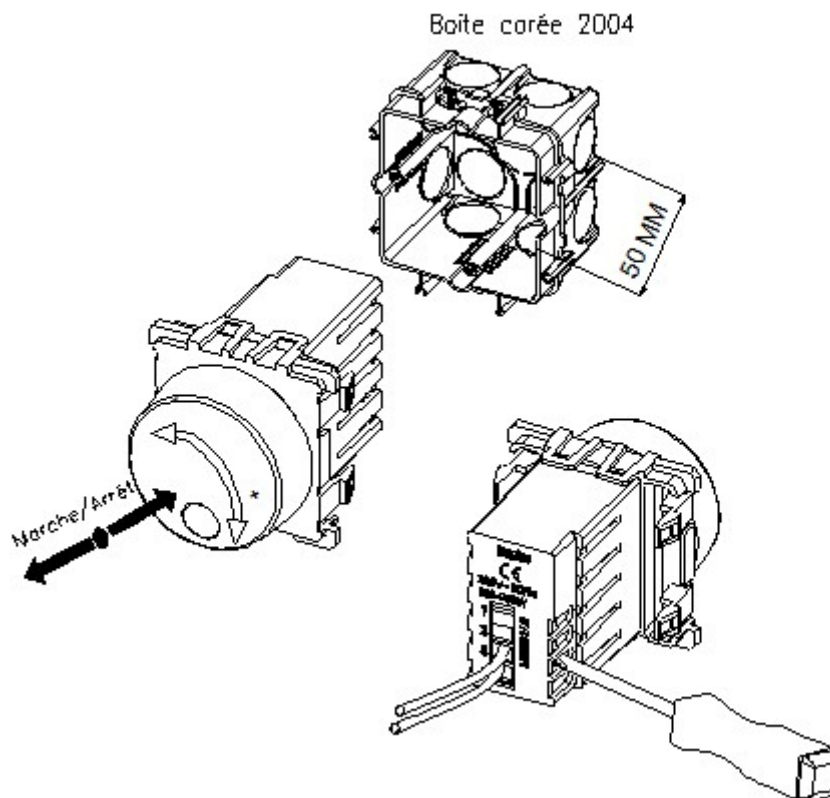
Couleurs: Disponible en 4 couleurs:

- Blanc
- Marron
- Marfil
- Gris

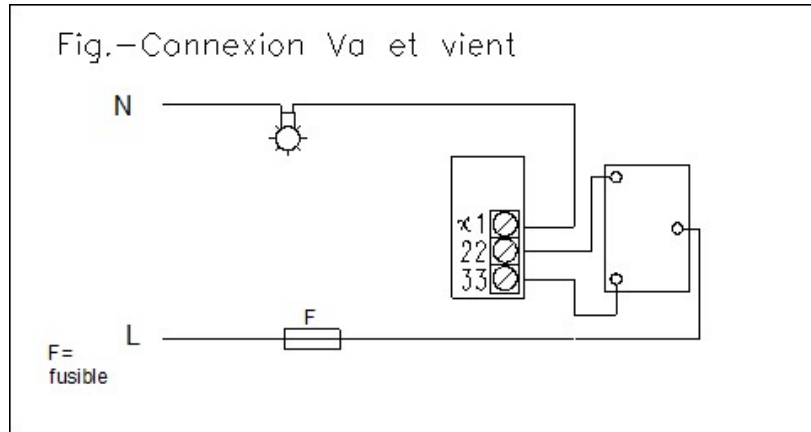
▪ 4.3 Fonctions Principales

- Permet le réglage de l'intensité lumineuse des lampes à incandescences et à halogènes 220V.

▪ 4.4 Mode d'utilisation


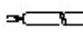








Branchement



▪ **4.5 Limites d'utilisation :**

- Alimentation: 230 V
- Puissance : 100 à 500 W
- Fréquence : 50/60 Hz

Incandescent	Halogène 220V	Tube Fluorescent	Transfo toroïde	Transfo Electronique	Transfo Electro-Mécanique	Ventilateur	Perceuse
							

6/ Normatives

- Conforme aux normes de sécurité CEI et CEE 89/336.

Mise à jour : 13/07/2018