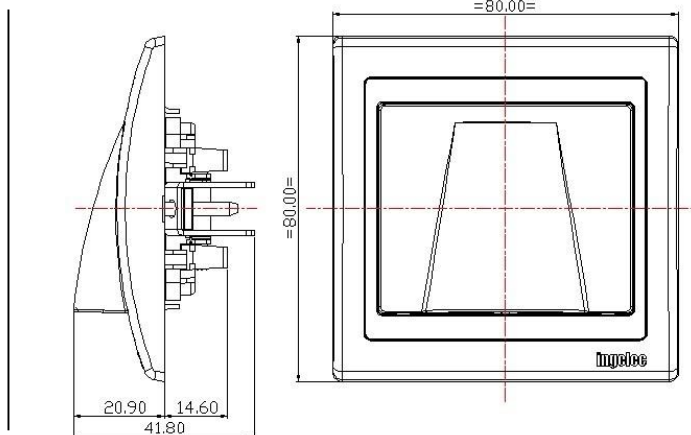


## EMPLOI

La sortie de fil latérale permet le passage de câbles avec serre câble.

## VISUEL PRODUIT



## REFERENCES PRODUIT

Emb	Référence	Désignation
10/100	4503/22A	SORTIE DE FIL LATÉRALE KENZI BLANC
10/100	4503/22M	SORTIE DE FIL LATÉRALE KENZI MARRON
10/100	4503/22G	SORTIE DE FIL LATÉRALE KENZI GRIS
10/100	4503/22R	SORTIE DE FIL LATÉRALE KENZI MARFIL

## CARACTÉRISTIQUES TECHNIQUES

### a) Caractéristiques matières

- Habillage en ABS permettant une très bonne stabilité dimensionnelle et un bon aspect de surface

### b) Caractéristiques dimensionnelles

- Encombrement : Enveloppe 80 x 80 x 41.8 (mm)
- Fixation : Encastré par griffes ou par vis sur des boîtes d'encastrement scellées dans le mur
- Couleurs : Blanc, Marron, Marfil, Gris

**c) Caractéristiques Fonctionnelles**

- Passage de câbles avec serre câble

**Mode d'utilisation**

- Diamètre de câble entre 5 et 12 mm
- Tension maxi 400V~.

## REFERENTIELS NORMATIFS

- Conçu conformément à la norme UTE C61-392.