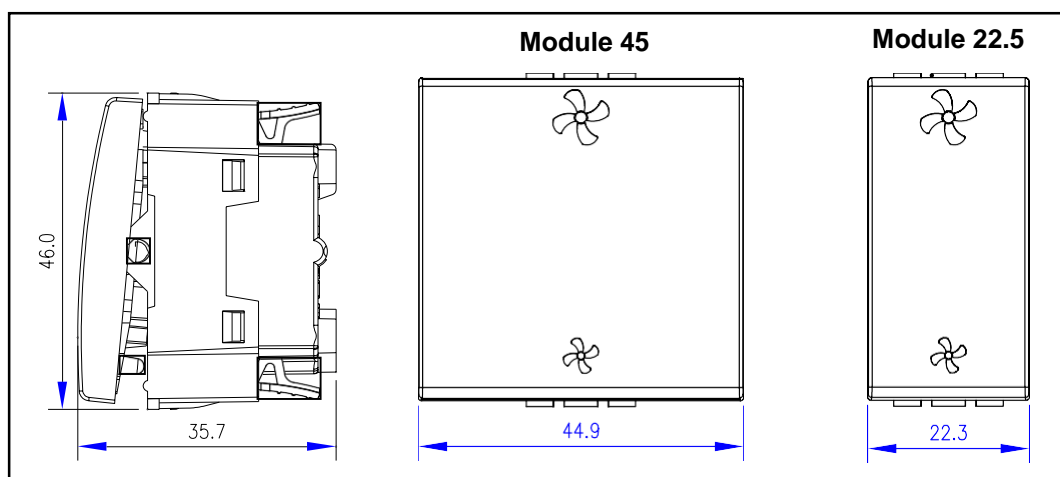


EMPLOI

Le mécanisme commande VMC a pour fonction la commande d'une ventilation mécanique contrôlée.

VISUEL PRODUIT



REFERENCES PRODUIT

EMB	Référence	Module	Désignation	Dimensions (mm)
100	M5911/24B	22,5	Mécanisme Commande VMC 22.5 Blanc Alyans à CA	22.3 x 35.7 x 46
	M5911/24G		Mécanisme Commande VMC 22.5 Gris Alyans à CA	
	M5911/24A		Mécanisme Commande VMC 22.5 Anthracite Alyans à CA	
	M5912/24B	45	Mécanisme Commande VMC 45 Blanc Alyans à CA	44.9 x 35.7 x 46
	M5912/24G		Mécanisme Commande VMC 45 Gris Alyans à CA	
	M5912/24A		Mécanisme Commande VMC 45 Anthracite Alyans à CA	

CARACTERISTIQUES TECHNIQUES**1. Caractéristiques matières**

- Enjoliveur en ABS (Plastique acrylonitrile-butadiène-styrène).
- Base du mécanisme en Polycarbonate
- Couleurs : Blanc, Gris et Anthracite
- Impression indélébile des marquages "Hélice"
- Autoextinguibilité : Conforme à l'essai au feu 850°C

2. Caractéristiques électriques

- Section du câble 2.5mm²
- Courant & Tension 10A-250 V~
- Conforme à l'essai :
 - 40000 manipulations à l'essai de la tenue en service à 10A
 - 10000 manipulations à l'essai de la charge fluo

3. Caractéristiques mécaniques

- Conforme au couple de serrage de la vis M3.5 (80Ncm)

4. Caractéristiques fonctionnelles**Fonctions Principales :**

- Interrupteur à 2 positions pour commande directe d'une ventilation mécanique centralisée

Mode d'utilisation :

- Selon la position de la manette :
 - Marquage "Petite hélice" : Arrêt de ventilation
 - Marquage "Grande hélice" : Ventilation en marche

Branchement :

- Connexion automatique pour une installation facile et fiable
- Sur Borne automatique par enclipsage du câble
- Dénuder le câble à 13mm
- Introduire le câble dans la borne de connexion par simple poussée
- Pour débrancher le câble, appuyer sur le doigt et retirer le câble

Fixation :

- A monter sur le support Alyans adéquat selon la configuration souhaitée
- Ensemble « Modules+support » à fixer par vis ou griffes sur une boîte d'encastrement d'une profondeur de 50mm

REFERENTIELS NORMATIFS

- Conforme à la norme : EN 60.669-1 pour les interrupteurs