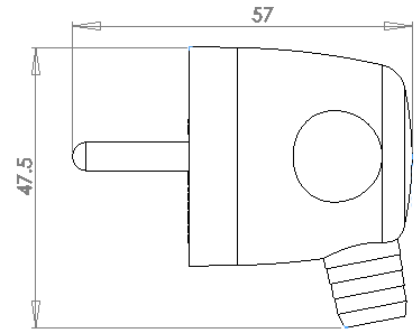
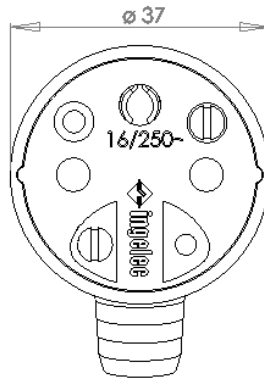
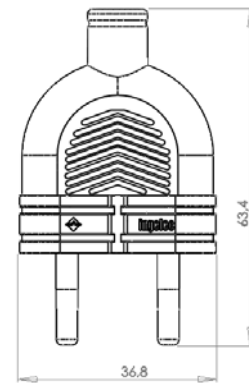
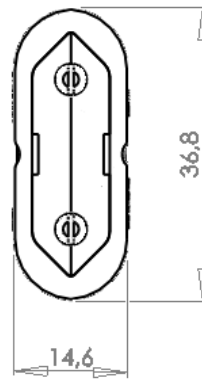
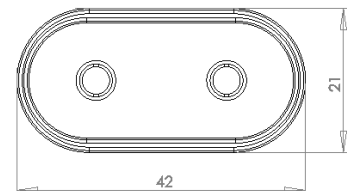
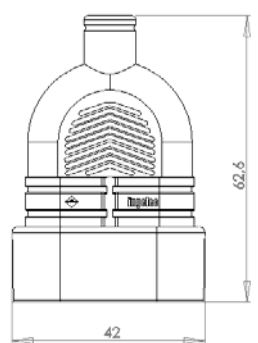


1/ Emploi

Les fiches et prolongateurs domestiques sont des connecteurs mobiles à raccorder à un fil électrique pour relier au courant un appareil électrique éloigné d'une prise en milieu résidentiel.

2/ Visuels du produit

Fiche mâle domestique 2P+T 16A

Fiche mâle domestique 2P 6A

Prolongateur domestique 2P 6A

3/ Références produits

EMB	Référence	Désignation
400	4076	Fiche mâle domestique 2p+T 16A - Blanc
1000	4041	Fiche mâle domestique 2P 6A- Blanc
	4041N	Fiche mâle domestique 2P 6A- Noir
	4042	Prolongateur domestique 2P 6A - Blanc
	4042N	Prolongateur domestique 2P 6A- Noir

4/ Caractéristiques techniques**▪ 4.1 Caractéristiques matières****Fiche mâle 2p+T 16A :**

- Corps en polyamide comportant 2 alvéoles de phases et 1 broche de terre
- Couvercle en polypropylène
- Broches en laiton

Autoextinguibilité : Conforme à l'essai au feu 850°C

Fiches & prolongateurs 2p 6A :

- Corps surmoulé en Polypropylène
- Couvercle en PVC souple
- Broches en laiton

Autoextinguibilité : Conforme à l'essai au feu 650°C

▪ 4.2 Caractéristiques électriques

- **Fiche mâle 2p+T :** 16A / 250V
- **Fiches & prolongateurs 2p :** 6A / 250V

▪ 4.3 Caractéristiques fonctionnelles

Désignation	Fonction
Prolongateur	Connecteur mobile avec une sortie droite destiné à être branché à un socle ou à une autre fiche mâle.
Fiche mâle 2p ou 2p+T	Connecteur mobile avec une sortie coudée destiné à être branché à un socle ou à une autre fiche prolongateur.

Branchement :

- Serre câble à vis
- Diamètre broches :
 - o Fiche 2p+T : 4.8mm
 - o Fiche 2p : 4 mm
- Entraxe : 19mm pour câble rond.

5/ Référentiels normatifs**Conforme à la norme :**

- Conçus conformément à la norme NF C 61 314

Mise à jour : 22/07/2013
