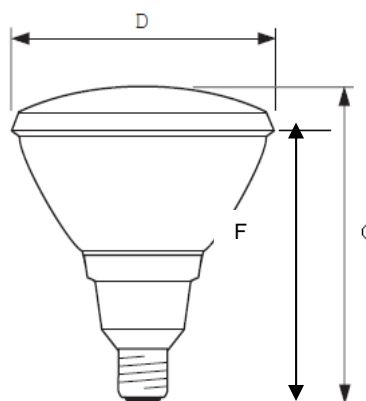


1/ Emploi

- Destinées à l'usage extérieur : Jardins, Projecteurs, Parcs...
- Peuvent être utilisées avec variateurs.

2/ Visuels du produit


Dimensions en mm	C±2 (mm)	F±2 (mm)	D±2 (mm)
PAR 38	136	123	121

3/ Références produits

Unité / Carton	Référence	Désignation	Puissance	Flux lumineux (lm)	IRC	Efficacité Lumineuse (lm/watt)	Dimensions Carton (cm)
20	LIAR080E27	Lampe à réflecteur 80W E27	80W	1100	100	14	58*24.5*31
20	LIAR120E27	Lampe à réflecteur 120W E27	120W	1800	100	15	58*24.5*31

4/ Caractéristiques techniques

- **4.1 Caractéristiques matières**
 - Ampoule en verre pressé
 - Culot en laiton
- **4.2 Caractéristiques électriques (Voir tableau ci-dessus)**
 - Tension : entre 220V et 240 V
 - Durée de vie : 2000 heures
 - Culot : E27
 - Angle de lumière : 30°

▪ 4.3 Caractéristiques fonctionnelles

- Economie d'au moins 20% par rapport à une lampe incandescente classique
- Peut être installé à l'extérieur sans protection particulière, pourvu qu'elle soit fixée sur une douille étanche
- Durée de vie : le double d'une lampe incandescente classique
- Peut être utilisée avec variateur

5/ Référentiels normatifs

- Conforme à la norme :
 - o IEC 60432, IEC 60968
 - o NM 06.7.102
- Respect de l'environnement : 100% RoHS

Mise à jour : 28/08/2013
