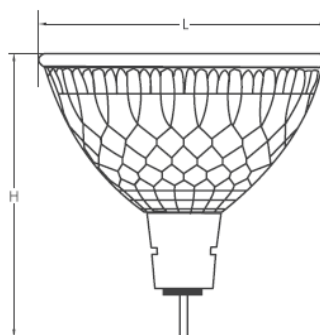


**1/ Emploi**

- Destinées à l'éclairage d'appoint pour la mise en valeur :
  - o Des produits dans les commerces (bijouteries, ateliers d'art, magasins...)
  - o d'articles décoratifs dans les maisons, restaurants, hôtels...
- Non adaptés aux luminaires fermés
- Nécessitent un transformateur de tension
- Utilisables avec variateurs

**2/ Visuels du produit**

Type	Culot	H (mm)	L (mm)
Spot MR16	GU5.3	46	51
Spot MR11	GU4	36	35

**3/ Références produits**

Unité / Carton	Référence	Désignation Produit	Dimensions Carton (cm)
200	LISH50GU5	LAMPE halogène basse tension 50w GU5.3	44x28x26.5
200	LISH20GU4	LAMPE halogène basse tension 20w GU4	31x19.5x21

**4/ Caractéristiques techniques**

- **4.1 Caractéristiques matières**
  - Ampoule en verre pressé
  - Culot en fer

**4.2 Caractéristiques électriques**

Unité / Carton	Référence	Désignation Produit	Format	Culot	Tension	Lumen	IRC	Durée de vie	Angle d'ouverture
200	LISH50GU5	LAMPE halogène basse tension 50w GU5.3	MR16	GU5.3	12V	500	100	2000h	36°
200	LISH20GU4	LAMPE halogène basse tension 20w GU4	MR11	GU4	12V	300	100	2000h	30°

**4.3 Caractéristiques fonctionnelles**

- Distance de sécurité : 20 cm
- Température maximale à la surface du verre : > 250°
- Bonne qualité de lumière
- Utilisables avec variateur
- Faisceau froid

---

**5/ Référentiels normatifs**

- Conforme à la norme :
  - o IEC 60432-3, IEC 60698
  - o NM 06.7.102
- Respect de l'environnement : 100% RoHS

Mise à jour : 28/08/2013
--------------------------