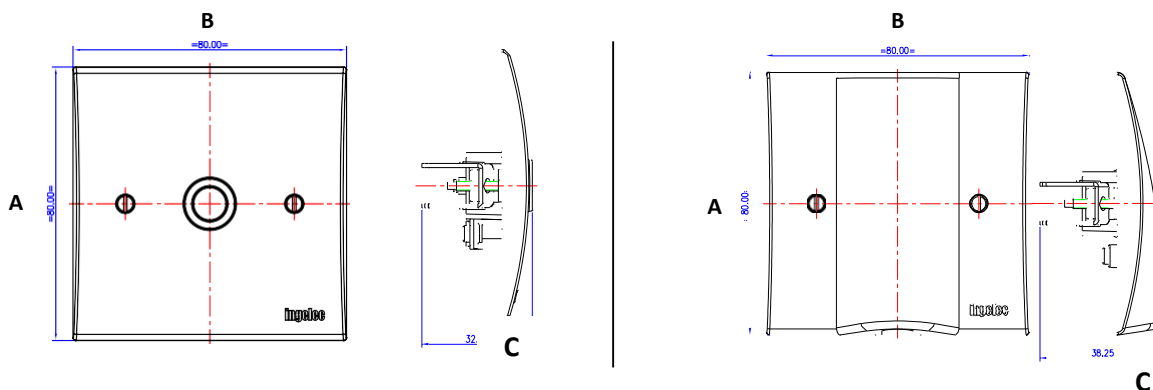


## EMPLOI

Une sortie de fil permet le passage et la dérivation des câbles.

Un obturateur est une sortie de fil de réserve obturée pour utilisation ultérieure en cas de besoin.

## VISUEL PRODUIT



## REFERENCES PRODUIT

Emb		Référence	Désignation	Dimensions (mm) A x B x C
20/200	<b>Obturateur</b>	4223/20	Obturateur Tichka2 Ivoire	80 x 80 x 32.5
		4223/20B	Obturateur Tichka2 Beige	
		4223/20A	Obturateur Tichka2 Blanc	
	<b>Sortie de fil latérale à vis</b>	4223/22	Sortie de Fil latérale fixation à vis Tichka2 Ivoire	80 x 80 x 19.2
		4223/22B	Sortie de Fil latérale fixation à vis Tichka2 Beige	
		4223/22A	Sortie de Fil latérale fixation à vis Tichka2 Blanc	
	<b>Sortie de fil latérale à griffes</b>	4223/21	Sortie de Fil latérale fixation à griffes Tichka2 Ivoire	80 x 80 x 38.5
		4223/21B	Sortie de Fil latérale fixation à griffes Tichka2 Beige	
		4223/21A	Sortie de Fil latérale fixation à griffes Tichka2 Blanc	

## CARACTERISTIQUES TECHNIQUES

### 1. Caractéristiques matières

- Corps en Urée : très rigide à l'abrasion, aux agents chimiques et aux ultra-violets
- Couleurs : Ivoire, blanc et beige
- Autoextinguibilité : Conforme à l'essai au feu 850°C

### **2. Caractéristiques électriques**

- Tension : 400 V
- Fonctionne sous circuit électrique monophasé

### **3. Caractéristiques Fonctionnelles**

- Les sorties de fil sont équipées d'un serre-câble

#### **Fixation :**

- Encastré sur des boites d'encastrement par :
  - Griffes
  - Vis pour les sorties de fil avec fixation à vis

#### **Limites d'utilisations :**

- Diamètre de câble entre 5 et 12 mm

## REFERENTIELS NORMATIFS

- Résistance aux vieillissements
- Résistance aux chocs mécaniques