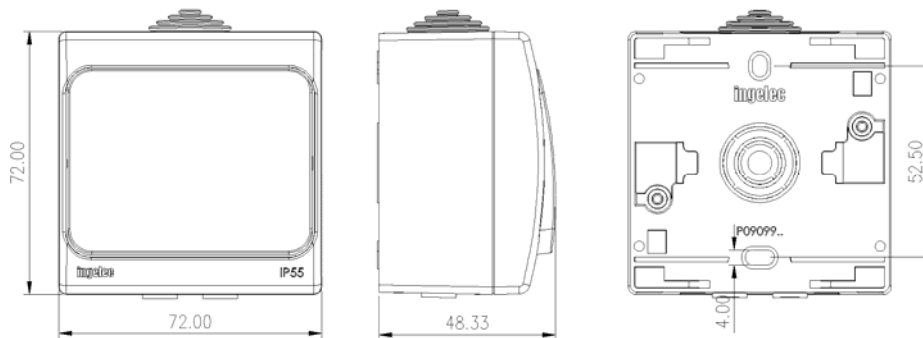


1/ Emploi

Le poussoir temporisateur étanche Tropic est une commande d'éclairage avec une temporisation de 30s à 10min avant l'extinction.

2/ Visuels du produit**3/ Références produits**

EMB	Référence	Désignation
100	5891/70	Poussoir temporisateur Etanche TROPIC à CA Gris
	5891/70A	Poussoir temporisateur Etanche TROPIC à CA Blanc

4/ Caractéristiques techniques**4.1 Caractéristiques matières**

- Boîte, Enjoliveurs et Manettes en Polycarbonate : très résistant à l'abrasion, aux agents chimiques et aux ultra-violets
- Joint en matière souple déposé par Bi-injection sur les enjoliveurs pour garantir l'indice de protection IP55

Autoextinguibilité : Conforme à l'essai au feu 850°C

4.2 Caractéristiques électriques

- Tension & puissance de fonctionnement

Type de lampes	Tension de secteur	Plage de puissance
Incandescentes	230 V	25W – 400W
	120 V	25W – 200W
Halogènes 12V	230 V	50W– 250W
	120 V	50w – 150W
Halogènes 220V	230 V	18W – 400W
	120 V	18W – 200W
Tubes fluorescents	230 V	36W- 100 W
	120 V	36W- 50 W
Fluorescentes	230 V	21W- 100 W
	120 V	21W- 50 W

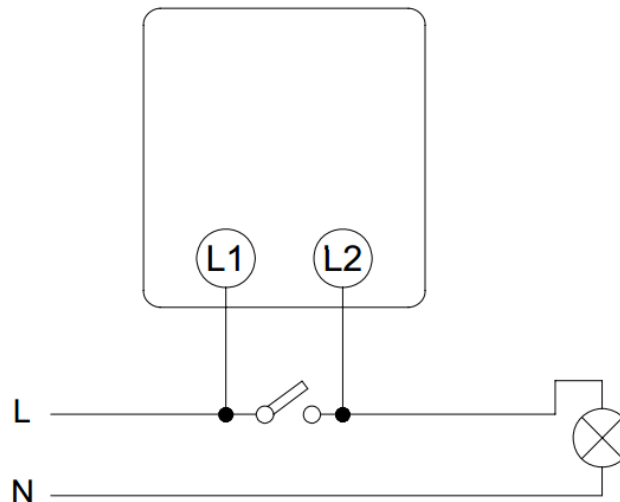
- 40000 manipulations à l'essai de la tenue en service à 10A.
- 10000 manipulations à l'essai de la charge fluo.

4.3 Caractéristiques fonctionnelles

- Permet de temporiser l'extinction d'une installation de 30s à 10min.

Limites d'utilisation :

- Non adapté aux noyaux halogènes

Schéma d'installation :


Branchement :

- A domicile avec Borne à vis M3x6

5/ Référentiels normatifs**Conforme à la norme :**

- NF EN 60669-1
- NM 06.6.001
- NF EN 60529
- NF EN 60669-2
- NF EN 60669-3
- Protection : IP55

Mise à jour : 12/09/2013
