

EMPLOI

Le support Alyans permet le montage par encliquetage d'un ou plusieurs mécanismes Alyans selon le support et la configuration souhaitée.

VISUEL PRODUIT

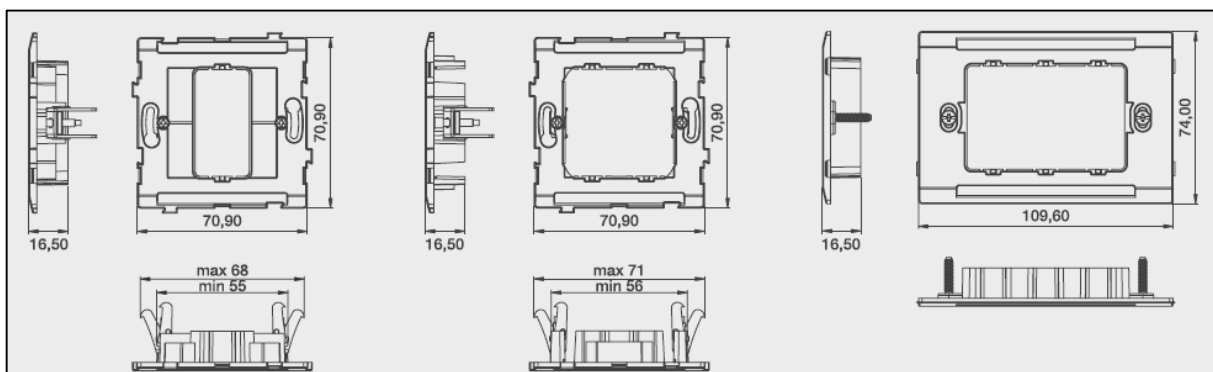


Croquis

Support 1 module

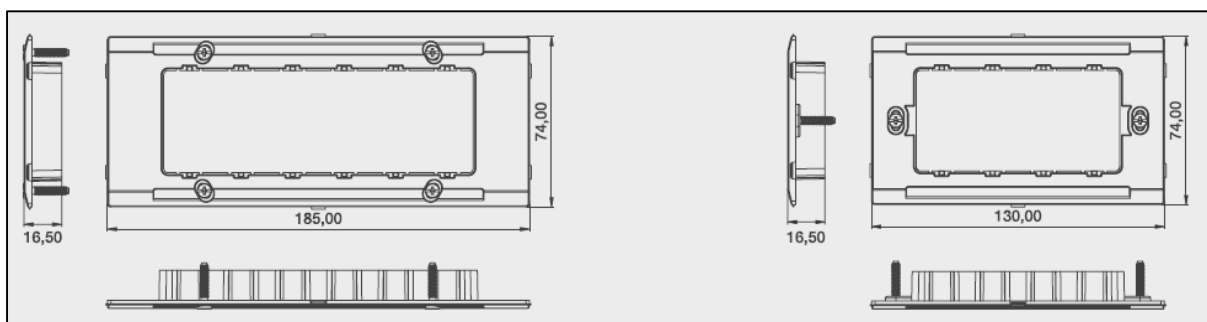
Support 2 modules

Support 3 modules



Support 6 modules

Support 4 modules



REFERENCES PRODUIT

EMB	Référence	Désignation
100	S1M225	Support 1 module 22,5 (T45)
	S2M225	Support 2 modules 22,5/ 1M 45
50	S3M225	Support 3 modules
	S4M225	Support 4 modules
20	S6M225	Support 6 modules

CARACTERISTIQUES TECHNIQUES

1. Caractéristiques matières

- Support en Polycarbonate chargé de Fibres de verre pour une meilleure résistance mécanique.
- Autoextinguibilité :
- Conforme à l'essai au feu 650°C
- Conforme à l'essai à la bille à 70°C

2. Caractéristiques mécaniques

- Conforme à l'essai au choc mécanique de 0.3 Joules

3. Caractéristiques fonctionnelles :

- Fixation et montage des mécanismes Alyans
- Les supports de 3, 4 et 6 modules sont adaptés aux mécanismes en standard Français et Italien
- ✓ Ils offrent ainsi plusieurs possibilités de configuration entre les différents mécanismes

Référence	Désignation	Réception de mécanismes
S1M225	Support 1 module 22,5 (T45)	1 mécanisme 45x45
S2M225	Support 2 modules 22,5/ 1M 45	2 mécanismes 22.5x45
S3M225	Support 3 modules	3 mécanismes 22.5x45
		1 mécanisme 45x45 + 1 mécanisme 22.5x45
S4M225	Support 4 modules	4 mécanismes 22.5x45
		2 mécanismes 45x45
		1 mécanisme 45x45 + 2 mécanismes 22.5x45
S6M225	Support 6 modules	6 mécanismes 22.5x45
		3 mécanismes 45x45
		2 mécanismes 45x45 + 2 mécanismes 22.5x45
		1 mécanisme 45x45 + 4 mécanismes 22.5x45

Fixation :

- Se monte par fixation à griffes ou à vis sur des boîtes d'encastrement carrées ou rondes

REFERENTIELS NORMATIFS

- Conforme à la norme : NF